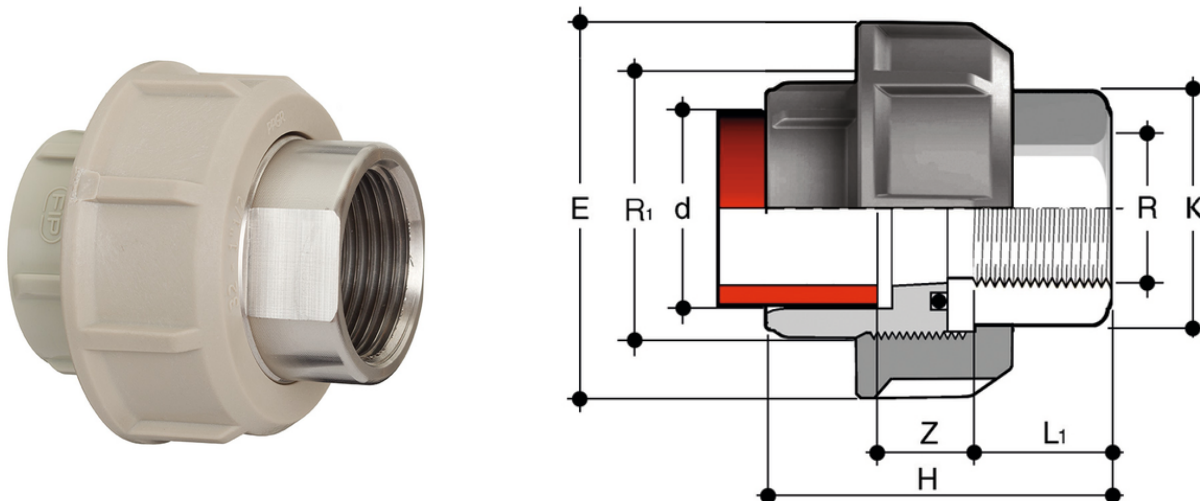


BIFXM

Adaptor union in PP-H/STAINLESS steel for socket welding (d), BSP (R) threaded A316L STAINLESS steel female end with O-Ring in EPDM or FKM



BIFXM

Objednací číslo	Materiál	Kategorie
BIFXM020012E	PP-H system	Tvarovky
BIFXM025034E	PP-H system	Tvarovky
BIFXM032100E	PP-H system	Tvarovky
BIFXM040114E	PP-H system	Tvarovky
BIFXM050112E	PP-H system	Tvarovky
BIFXM063200E	PP-H system	Tvarovky

BIFXM

Objednací číslo	Materiál	Kategorie
BIFXM020012F	PP-H system	Tvarovky
BIFXM025034F	PP-H system	Tvarovky
BIFXM032100F	PP-H system	Tvarovky
BIFXM040114F	PP-H system	Tvarovky
BIFXM050112F	PP-H system	Tvarovky
BIFXM063200F	PP-H system	Tvarovky