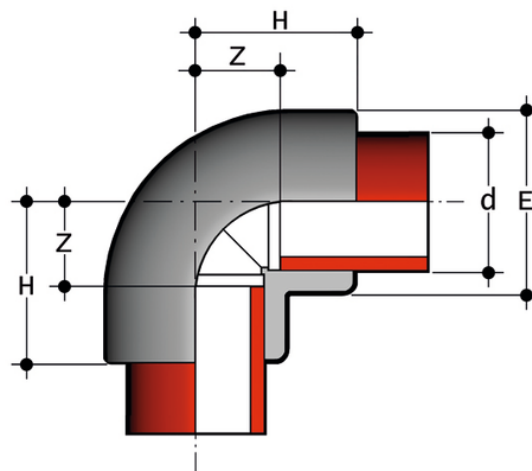


GIM

90° elbow for socket welding



Objednáací číslo	Materiál	Kategorie	d	DN	PN	E	H	Z	g
GIM020	PP-H system	Tvarovky	20	15	10	28	28	13	14
GIM025	PP-H system	Tvarovky	25	20	10	34	32	16	23
GIM032	PP-H system	Tvarovky	32	25	10	42	37	20	37
GIM040	PP-H system	Tvarovky	40	32	10	52	43	22	64
GIM050	PP-H system	Tvarovky	50	40	10	64	51	28	105
GIM063	PP-H system	Tvarovky	63	50	10	79	61	34	180
GIM075	PP-H system	Tvarovky	75	65	10	93	73	42	300
GIM090	PP-H system	Tvarovky	90	80	10	111	85	49	455
GIM110	PP-H system	Tvarovky	110	100	10	135	101	59	815