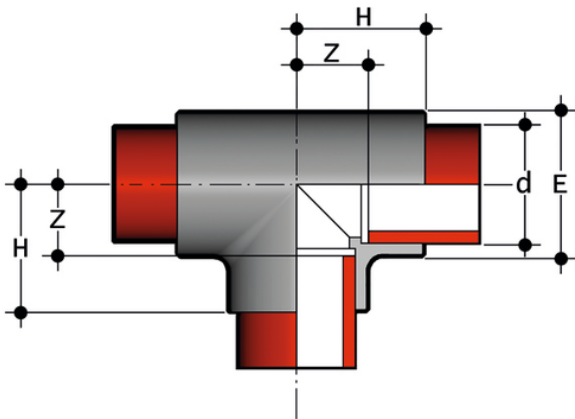


TIM

90° Tee for socket welding



Objednací číslo	Materiál	Kategorie	d	DN	PN	E	H	Z	g
TIM020	PP-H system	Tvarovky	20	15	10	28	28	13	19
TIM025	PP-H system	Tvarovky	25	20	10	34	32	16	30
TIM032	PP-H system	Tvarovky	32	25	10	42	37	19	47
TIM040	PP-H system	Tvarovky	40	32	10	52	43	23	80
TIM050	PP-H system	Tvarovky	50	40	10	64	52	29	145
TIM063	PP-H system	Tvarovky	63	50	10	80	63	35	250
TIM075	PP-H system	Tvarovky	75	65	10	93	71	40	370
TIM090	PP-H system	Tvarovky	90	80	10	111	82	46	560
TIM110	PP-H system	Tvarovky	110	100	10	135	100	58	990