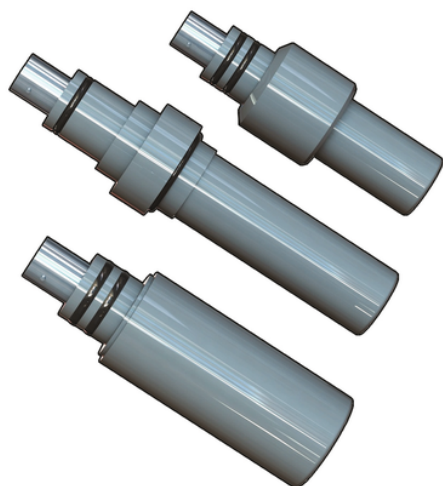


PH6XX CD

C-PVC double junction Flat surface electrodes



Objednáací číslo	Materiál	Kategorie	product.detail.attribute.family	Série	product.detail.attribute.Features	product.detail.attribute.Operative Range
PH650CD	FLS Measurement Instrumentation	FLS systém pro měření a regulaci	ph / ORP / pressure-level Electrodes	pH/ORP elektrody s tělem z epoxydu, C-PVC, rytonu nebo skla	-	-
PH650CDDA	FLS Measurement Instrumentation	FLS systém pro měření a regulaci	ph / ORP / pressure-level Electrodes	pH/ORP elektrody s tělem z epoxydu, C-PVC, rytonu nebo skla	Signal amplified	Presence of stray cur
PH650CDHF	FLS Measurement Instrumentation	FLS systém pro měření a regulaci	ph / ORP / pressure-level Electrodes	pH/ORP elektrody s tělem z epoxydu, C-PVC, rytonu nebo skla	-	Liquids with HF (max :
PH650CDLC	FLS Measurement Instrumentation	FLS systém pro měření a regulaci	ph / ORP / pressure-level Electrodes	pH/ORP elektrody s tělem z epoxydu, C-PVC,	-	Liquids with low cond [CS:Simbolo:μS/cm

PH6XX CD

Objednací číslo	Materiál	Kategorie	product.detail.attribute.family	Série	product.detail.attribute.Features	product.detail.attribute.Operative Range
PH655CD	FLS Measurement Instrumentation	FLS systém pro měření a regulaci	ph / ORP / pressure-level Electrodes	rytonu nebo skla pH/ORP elektrody s tělem z epoxydu, C-PVC, rytonu nebo skla	With pressurized filling gel	-
PH655CDHF	FLS Measurement Instrumentation	FLS systém pro měření a regulaci	ph / ORP / pressure-level Electrodes	pH/ORP elektrody s tělem z epoxydu, C-PVC, rytonu nebo skla	-	Liquids with HF (max :
PH655CDLC	FLS Measurement Instrumentation	FLS systém pro měření a regulaci	ph / ORP / pressure-level Electrodes	pH/ORP elektrody s tělem z epoxydu, C-PVC, rytonu nebo skla	With pressurized filling gel	Liquids with low cond [CS:Simbolo:μ]S/cm
PH660CD	FLS Measurement Instrumentation	FLS systém pro měření a regulaci	ph / ORP / pressure-level Electrodes	pH/ORP elektrody s tělem z epoxydu, C-PVC, rytonu nebo skla	-	-
PH660CDDA	FLS Measurement Instrumentation	FLS systém pro měření a regulaci	ph / ORP / pressure-level Electrodes	pH/ORP elektrody s tělem z epoxydu, C-PVC, rytonu nebo skla	Signal amplified	Presence of stray cur
PH660CDHF	FLS Measurement Instrumentation	FLS systém pro měření a regulaci	ph / ORP / pressure-level Electrodes	pH/ORP elektrody s tělem z epoxydu, C-PVC, rytonu nebo skla	-	Liquids with HF (max :

PH6XX CD

Objednací číslo	Materiál	Kategorie	product.detail.attribute.family	Série	product.detail.attribute.Features	product.detail.attribute.Operative Range
PH660CDLC	FLS Measurement Instrumentation	FLS systém pro měření a regulaci	ph / ORP / pressure-level Electrodes	pH/ORP elektrody s tělem z epoxydu, C-PVC, rytonu nebo skla	-	Liquids with low cond [CS:Simbolo:μ]S/cm



PH6XX CD

- APPLICATIONS • Water & Wastewater treatment • Pre-chlorination & de-chlorination • Neutralization systems • Water quality monitoring • Ozone treatment • Coolingtowers • Boiler systems • Bleach production • Pulp bleaching • Aquaculture • Fruit and vegetables washing • Textile Dye Process MAIN FEATURES • pH and ORP versions • Flat electrodes • Double junction technology • Large gel reference volume • High protection from process contamination • Easy and quick installation system • BNC connector • In line, submersion or hot tap installation • Low cost fittings • HF option (pH) for liquids with HF (max. 2%) inside • LC option (pH) on request for pure water (<100us >