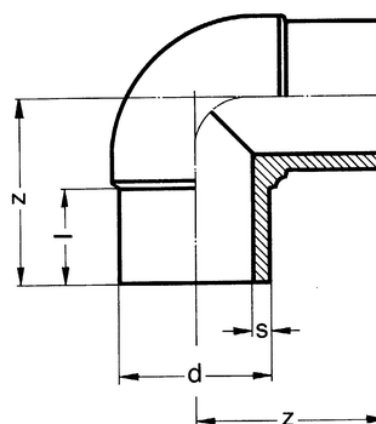


# BW90

## Koleno 90° - dlouhé provedení

- dlouhé provedení pro svařování pomocí elektrotvarovek FRIALEN nebo na tupo
- provedení v SDR 11 a SDR 17
- určené pro spojování metodou na tupo s PE-HD potrubím PE 80, PE 100, PE 100 RC
- vstříkované, s hladkými konci
- od d 355 výroba na zakázku, storno objednávky není možné
- maximální provozní tlak 16 barů (voda)/ 10 barů (plyn)



Objednací číslo	d	Název výrobku	SDR	s	l	z	Hmotnost kg/ks	Materiál	Použití
130292511	25	Koleno 90° - dlouhé provedení	11	2.3	42	63	0.023	PE 100	plyn, voda
130392511	32	Koleno 90° - dlouhé provedení	11	3	47	72	0.043	PE 100	plyn, voda
130492511	40	Koleno 90° - dlouhé provedení	11	3.7	44	69	0.069	PE 100	plyn, voda
130592511	50	Koleno 90° - dlouhé provedení	11	4.6	61	95	0.12	PE 100	plyn, voda
130692511	63	Koleno 90° - dlouhé provedení	11	5.8	67	115	0.27	PE 100	plyn, voda
130692517	63	Koleno 90° - dlouhé provedení	17	3.8	67	115	0.23	PE 100	plyn, voda
130792511	75	Koleno 90° - dlouhé provedení	11	6.9	78	128	0.42	PE 100	plyn, voda
130792517	75	Koleno 90° - dlouhé provedení	17	4.5	78	128	0.36	PE 100	plyn, voda
130992511	90	Koleno 90° - dlouhé provedení	11	8.2	78	141	0.62	PE 100	plyn, voda
130992517	90	Koleno 90° - dlouhé provedení	17	5.4	78	141	0.52	PE 100	plyn, voda
131192511	110	Koleno 90° - dlouhé provedení	11	10	85	157	1.05	PE 100	plyn, voda
131192517	110	Koleno 90° - dlouhé provedení	17	6.6	85	157	0.89	PE 100	plyn, voda
131292511	125	Koleno 90° - dlouhé provedení	11	11.4	100	170	1.67	PE 100	plyn, voda
131292517	125	Koleno 90° - dlouhé provedení	17	7.4	100	170	1.42	PE 100	plyn, voda
131492511	140	Koleno 90° - dlouhé provedení	11	12.7	105	198	2.21	PE 100	plyn, voda

# BW90

## Koleno 90° - dlouhé provedení

Objednací číslo	d	Název výrobku	SDR	s	l	z	Hmotnost kg/ks	Materiál	Použití
131492517	140	Koleno 90° - dlouhé provedení	17	8.3	105	198	1.71	PE 100	plyn, voda
131692511	160	Koleno 90° - dlouhé provedení	11	14.6	117	220	3.08	PE 100	plyn, voda
131692517	160	Koleno 90° - dlouhé provedení	17	9.5	117	220	2.33	PE 100	plyn, voda
131892511	180	Koleno 90° - dlouhé provedení	11	16.4	114	221	4.12	PE 100	plyn, voda
131892517	180	Koleno 90° - dlouhé provedení	17	10.7	114	221	3.13	PE 100	plyn, voda
132092511	200	Koleno 90° - dlouhé provedení	11	18.2	126	249	5.75	PE 100	plyn, voda
132092517	200	Koleno 90° - dlouhé provedení	17	11.9	126	249	4.34	PE 100	plyn, voda
132292511	225	Koleno 90° - dlouhé provedení	11	20.5	135	269	7.94	PE 100	plyn, voda
132292517	225	Koleno 90° - dlouhé provedení	17	13.4	135	269	5.8	PE 100	plyn, voda
132592511	250	Koleno 90° - dlouhé provedení	11	22.7	148	307	10.2	PE 100	plyn, voda
132592517	250	Koleno 90° - dlouhé provedení	17	14.8	148	307	7.62	PE 100	plyn, voda
132892511	280	Koleno 90° - dlouhé provedení	11	25.4	156	332	13.6	PE 100	plyn, voda
132892517	280	Koleno 90° - dlouhé provedení	17	16.6	156	332	10.2	PE 100	plyn, voda
133192511	315	Koleno 90° - dlouhé provedení	11	28.6	170	359	18.8	PE 100	plyn, voda
133192517	315	Koleno 90° - dlouhé provedení	17	18.7	170	359	13.9	PE 100	plyn, voda
133592511	355	Koleno 90° - dlouhé provedení	11	32.2	170	410	30.2	PE 100	plyn, voda
133592517	355	Koleno 90° - dlouhé provedení	17	21.1	170	410	22.7	PE 100	plyn, voda
134092511	400	Koleno 90° - dlouhé provedení	11	36.3	187	469	41.7	PE 100	plyn, voda
134092517	400	Koleno 90° - dlouhé provedení	17	23.7	187	469	30.7	PE 100	plyn, voda
134592511	450	Koleno 90° - dlouhé provedení	11	40.9	202	522	58.9	PE 100	plyn, voda
134592517	450	Koleno 90° - dlouhé provedení	17	26.7	202	522	43.4	PE 100	plyn, voda
135092511	500	Koleno 90° - dlouhé provedení	11	45.4	222	562	79.5	PE 100	plyn, voda
135092517	500	Koleno 90° - dlouhé provedení	17	29.7	222	562	60.1	PE 100	plyn, voda