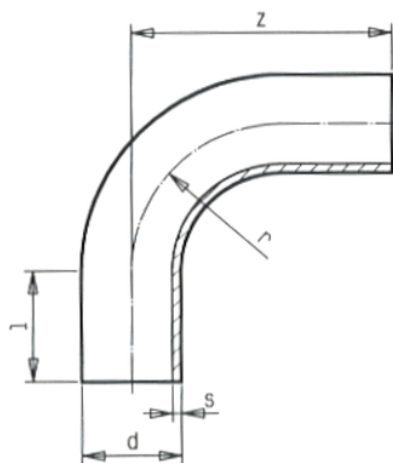


BB90

Oblouk 90°- dlouhé provedení, bezešvý

- určený pro spojování metodou na tupo s PE-HD potrubím PE 80, PE 100, PE 100 RC
- ohýbaný, bezešvý s hladkými konci
- dlouhé provedení pro svařování pomocí elektrotvarovek FRIALEN nebo na tupo
- jiné provedení, poloměr ohybu a rozměry na vyžádání
- materiál PE 100 RC v dimenzích d 110 - d 355 mm SDR 11 i 17, ostatní dimenze materiál PE 100
- při výrobě je možný vznik odchylky $\pm 3^\circ$. Na tuto se nevztahuje případná reklamacie.
- maximální provozní tlak 16 barů (voda)/ 10 barů (plyn)



Objednací číslo	d	Název výrobku	SDR	s	l	z	Hmotnost kg/ks	Materiál	Použití	Rádus	r
190593511	50	Oblouk 90°- dlouhé provedení, bezešvý	11	4.6	100	175	-	PE 100	voda, plyn	1,5 x d	75
190593517	50	Oblouk 90°- dlouhé provedení, bezešvý	17	3	100	175	-	PE 100	voda, plyn	1,5 x d	75
190693511	63	Oblouk 90°- dlouhé provedení, bezešvý	11	5.8	100	160	0.4	PE 100	voda, plyn	1,5 x d	95
190693517	63	Oblouk 90°- dlouhé provedení, bezešvý	17	3.8	100	220	0.3	PE 100	voda, plyn	1,5 x d	95
190793511	75	Oblouk 90°- dlouhé provedení, bezešvý	11	6.9	100	170	0.7	PE 100	voda, plyn	1,5 x d	113
190793517	75	Oblouk 90°- dlouhé provedení, bezešvý	17	4.5	100	260	0.5	PE 100	voda, plyn	1,5 x d	113
190993511	90	Oblouk 90°- dlouhé provedení, bezešvý	11	8.2	150	300	1.1	PE 100 RC	voda, plyn	1,5 x d	135
190993517	90	Oblouk 90°- dlouhé provedení, bezešvý	17	5.4	150	300	0.7	PE 100	voda, plyn	1,5 x d	135

BB90

Oblouk 90°- dlouhé provedení, bezešvý

Objednací číslo	d	Název výrobku	SDR	s	l	z	Hmotnost kg/ks	Materiál	Použití	Rádus	r
191193511	110	Oblouk 90°- dlouhé provedení, bezešvý	11	10	150	380	2.1	PE 100 RC	voda, plyn	1,5 x d	165
191193517	110	Oblouk 90°- dlouhé provedení, bezešvý	17	6.6	150	380	1.4	PE 100 RC	voda, plyn	1,5 x d	165
191293511	125	Oblouk 90°- dlouhé provedení, bezešvý	11	11.4	150	400	2.8	PE 100 RC	voda, plyn	1,5 x d	188
191293517	125	Oblouk 90°- dlouhé provedení, bezešvý	17	7.4	150	400	1.9	PE 100 RC	voda, plyn	1,5 x d	188
191493511	140	Oblouk 90°- dlouhé provedení, bezešvý	11	12.7	150	440	3.9	PE 100 RC	voda, plyn	1,5 x d	210
191493517	140	Oblouk 90°- dlouhé provedení, bezešvý	17	8.3	150	440	2.6	PE 100 RC	voda, plyn	1,5 x d	210
191693511	160	Oblouk 90°- dlouhé provedení, bezešvý	11	14.6	150	480	5.5	PE 100 RC	voda, plyn	1,5 x d	240
191693517	160	Oblouk 90°- dlouhé provedení, bezešvý	17	9.5	150	480	3.7	PE 100 RC	voda, plyn	1,5 x d	240
191893511	180	Oblouk 90°- dlouhé provedení, bezešvý	11	16.4	150	530	7.6	PE 100 RC	voda, plyn	1,5 x d	270
191893517	180	Oblouk 90°- dlouhé provedení, bezešvý	17	10.7	150	530	5.2	PE 100 RC	voda, plyn	1,5 x d	270
192093511	200	Oblouk 90°- dlouhé provedení, bezešvý	11	18.2	150	560	9.9	PE 100 RC	voda, plyn	1,5 x d	300
192093517	200	Oblouk 90°- dlouhé provedení, bezešvý	17	11.9	150	560	6.7	PE 100 RC	voda, plyn	1,5 x d	300
192293511	225	Oblouk 90°- dlouhé provedení, bezešvý	11	20.5	150	590	13.1	PE 100 RC	voda, plyn	1,5 x d	338
192293517	225	Oblouk 90°- dlouhé provedení, bezešvý	17	13.4	150	590	8.8	PE 100 RC	voda, plyn	1,5 x d	338
192593511	250	Oblouk 90°- dlouhé provedení, bezešvý	11	22.7	250	730	20.2	PE 100 RC	voda, plyn	1,5 x d	375
192593517	250	Oblouk 90°- dlouhé provedení, bezešvý	17	14.8	250	730	13.6	PE 100 RC	voda, plyn	1,5 x d	375
192893511	280	Oblouk 90°- dlouhé provedení, bezešvý	11	25.4	250	750	25.7	PE 100 RC	voda, plyn	1,5 x d	420
192893517	280	Oblouk 90°- dlouhé provedení, bezešvý	17	16.6	250	750	17.4	PE 100 RC	voda, plyn	1,5 x d	420
193193511	315	Oblouk 90°- dlouhé provedení, bezešvý	11	28.6	300	900	39.2	PE 100 RC	voda, plyn	1,5 x d	496
193193517	315	Oblouk 90°- dlouhé provedení, bezešvý	17	18.7	300	900	26.5	PE 100 RC	voda, plyn	1,5 x d	496
193593511	355	Oblouk 90°- dlouhé provedení, bezešvý	11	32.2	300	1000	55.1	PE 100 RC	voda, plyn	1,5 x d	560

BB90

Oblouk 90°- dlouhé provedení, bezešvý

Objednací číslo	d	Název výrobku	SDR	s	l	z	Hmotnost kg/ks	Materiál	Použití	Rádius	r
193593517	355	Oblouk 90°- dlouhé provedení, bezešvý	17	21.1	300	1000	37.4	PE 100 RC	voda, plyn	1,5 x d	560
194093511	400	Oblouk 90°- dlouhé provedení, bezešvý	11	36.3	300	1050	72.7	PE 100	voda, plyn	1,5 x d	637
194093517	400	Oblouk 90°- dlouhé provedení, bezešvý	17	23.7	300	1050	49.1	PE 100	voda, plyn	1,5 x d	637
194593511	450	Oblouk 90°- dlouhé provedení, bezešvý	11	40.9	300	1150	100.6	PE 100	voda, plyn	1,5 x d	711
194593517	450	Oblouk 90°- dlouhé provedení, bezešvý	17	26.7	300	1150	68	PE 100	voda, plyn	1,5 x d	711
195093511	500	Oblouk 90°- dlouhé provedení, bezešvý	11	45.4	350	1300	140.9	PE 100	voda, plyn	1,5 x d	783
195093517	500	Oblouk 90°- dlouhé provedení, bezešvý	17	29.7	350	1300	95.3	PE 100	voda, plyn	1,5 x d	783
195693511	560	Oblouk 90°- dlouhé provedení, bezešvý	11	50.8	350	1350	181.2	PE 100	voda, plyn	1,5 x d	877
195693517	560	Oblouk 90°- dlouhé provedení, bezešvý	17	33.2	350	1350	122.5	PE 100	voda, plyn	1,5 x d	877
196393511	630	Oblouk 90°- dlouhé provedení, bezešvý	11	57.2	350	1600	275.6	PE 100	voda, plyn	1,5 x d	965
196393517	630	Oblouk 90°- dlouhé provedení, bezešvý	17	37.4	350	1600	186.4	PE 100	voda, plyn	1,5 x d	955
197193517	710	Oblouk 90°- dlouhé provedení, bezešvý	17	42.1	350	1900	281.1	PE 100	voda, plyn	1,5 x d	1128
198093517	800	Oblouk 90°- dlouhé provedení, bezešvý	17	47.4	350	2000	371.4	PE 100	voda, plyn	1,5 x d	1274