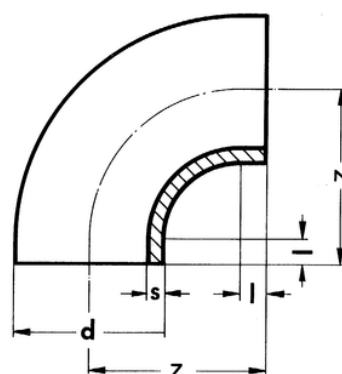


BBK90

Oblouk 90° – krátké provedení, vstřikovaný

- určený pro spojování metodou na tupo s PE-HD potrubím PE 80, PE 100, PE 100 RC
- krátké provedení pro svařování metodou na tupo
- vstřikovaný s hladkými konci
- záruka přesného úhlu 90°
- provedení v SDR 33 na vyžádání
- výroba na zakázku, storno objednávky není možné
- maximální provozní tlak 16 barů (voda)/ 10 barů (plyn)



Objednací číslo	d	Název výrobku	SDR	l	z	Hmotnost kg/ks	Materiál	Použití	Rádius
110191511	20	Oblouk 90° – krátké provedení, vstřikovaný	11	3	27	0.005	PE 100	voda, plyn	1 x d
110291511	25	Oblouk 90° – krátké provedení, vstřikovaný	11	5	32	0.01	PE 100	voda, plyn	1 x d
110391511	32	Oblouk 90° – krátké provedení, vstřikovaný	11	6	37	0.02	PE 100	voda, plyn	1 x d
110491511	40	Oblouk 90° – krátké provedení, vstřikovaný	11	8	44	0.03	PE 100	voda, plyn	1 x d
110591511	50	Oblouk 90° – krátké provedení, vstřikovaný	11	10	51	0.07	PE 100	voda, plyn	1 x d
110591517	50	Oblouk 90° – krátké provedení, vstřikovaný	17	10	51	0.049	PE 100	voda, plyn	1 x d
110691511	63	Oblouk 90° – krátké provedení, vstřikovaný	11	12	66	0.14	PE 100	voda, plyn	1 x d
110691517	63	Oblouk 90° – krátké provedení, vstřikovaný	17	12	66	0.08	PE 100	voda, plyn	1 x d
110791511	75	Oblouk 90° – krátké provedení, vstřikovaný	11	14	87	0.25	PE 100	voda, plyn	1 x d
110791517	75	Oblouk 90° – krátké provedení, vstřikovaný	17	14	87	0.18	PE 100	voda, plyn	1 x d
110991511	90	Oblouk 90° – krátké provedení, vstřikovaný	11	15	100	0.35	PE 100	voda, plyn	1 x d
110991517	90	Oblouk 90° – krátké provedení, vstřikovaný	17	15	100	0.29	PE 100	voda, plyn	1 x d
111191511	110	Oblouk 90° – krátké provedení, vstřikovaný	11	15	118	0.69	PE 100	voda, plyn	1 x d
111191517	110	Oblouk 90° – krátké provedení, vstřikovaný	17	15	118	0.49	PE 100	voda, plyn	1 x d
111291511	125	Oblouk 90° – krátké provedení, vstřikovaný	11	15	138	1.05	PE 100	voda, plyn	1 x d

BBK90

Oblouk 90° – krátké provedení, vstříkovaný

Objednací číslo	d	Název výrobku	SDR	l	z	Hmotnost kg/ks	Materiál	Použití	Rádus
111291517	125	Oblouk 90° – krátké provedení, vstříkovaný	17	15	138	0.79	PE 100	voda, plyn	1 x d
111491511	140	Oblouk 90° – krátké provedení, vstříkovaný	11	20	155	1.45	PE 100	voda, plyn	1 x d
111491517	140	Oblouk 90° – krátké provedení, vstříkovaný	17	20	155	1.07	PE 100	voda, plyn	1 x d
111691511	160	Oblouk 90° – krátké provedení, vstříkovaný	11	25	178	1.98	PE 100	voda, plyn	1 x d
111691517	160	Oblouk 90° – krátké provedení, vstříkovaný	17	25	178	1.54	PE 100	voda, plyn	1 x d
111891511	180	Oblouk 90° – krátké provedení, vstříkovaný	11	25	195	2.83	PE 100	voda, plyn	1 x d
111891517	180	Oblouk 90° – krátké provedení, vstříkovaný	17	25	195	2.29	PE 100	voda, plyn	1 x d
112091511	200	Oblouk 90° – krátké provedení, vstříkovaný	11	20	210	3.91	PE 100	voda, plyn	1 x d
112091517	200	Oblouk 90° – krátké provedení, vstříkovaný	17	20	210	3.1	PE 100	voda, plyn	1 x d
112291511	225	Oblouk 90° – krátké provedení, vstříkovaný	11	25	236	5.4	PE 100	voda, plyn	1 x d
112291517	225	Oblouk 90° – krátké provedení, vstříkovaný	17	25	236	4.19	PE 100	voda, plyn	1 x d
112591511	250	Oblouk 90° – krátké provedení, vstříkovaný	11	30	279	7.26	PE 100	voda, plyn	1 x d
112591517	250	Oblouk 90° – krátké provedení, vstříkovaný	17	30	279	4.73	PE 100	voda, plyn	1 x d
112891511	280	Oblouk 90° – krátké provedení, vstříkovaný	11	40	316	10.5	PE 100	voda, plyn	1 x d
112891517	280	Oblouk 90° – krátké provedení, vstříkovaný	17	40	316	4.79	PE 100	voda, plyn	1 x d
113191511	315	Oblouk 90° – krátké provedení, vstříkovaný	11	40	352	14.6	PE 100	voda, plyn	1 x d
113191517	315	Oblouk 90° – krátké provedení, vstříkovaný	17	40	352	9.49	PE 100	voda, plyn	1 x d
113591511	355	Oblouk 90° – krátké provedení, vstříkovaný	11	40	340	17.2	PE 100	voda, plyn	1 x d