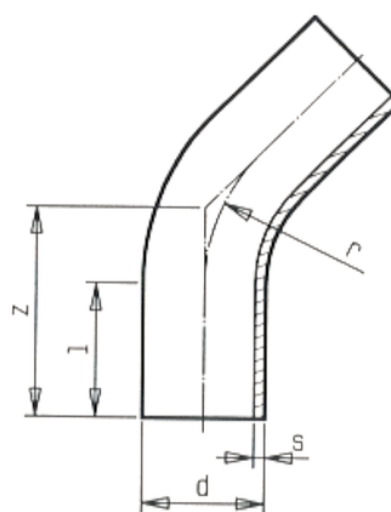


# BB45

## Oblouk 45°- dlouhé provedení, bezešvý

- určený pro spojování metodou na tupo s PE-HD potrubím PE 80, PE 100, PE 100 RC
- ohýbaný, bezešvý s hladkými konci
- dlouhé provedení pro svařování pomocí elektrotvarovek FRIALEN nebo na tupo
- jiné provedení, poloměr ohybu a rozměry na vyžádání
- materiál PE 100 RC v dimenzích d 110 - d 355 mm SDR 11 i 17, ostatní dimenze materiál PE 100
- při výrobě je možný vznik odchylky +/- 3°. Na tuto se nevztahuje případná reklamacie.
- maximální provozní tlak 16 barů (voda)/ 10 barů (plyn)



Objednací číslo	d	Název výrobku	SDR	s	l	z	Hmotnost kg/ks	Materiál	Použití	Rádius	r
190548511	50	Oblouk 45°- dlouhé provedení, bezešvý	11	4.6	100	132	-	PE 100	voda, plyn	1,5 x d	75
190548517	50	Oblouk 45°- dlouhé provedení, bezešvý	17	3	100	132	-	PE 100	voda, plyn	1,5 x d	75
190648511	63	Oblouk 45°- dlouhé provedení, bezešvý	11	5.8	100	170	0.3	PE 100	voda, plyn	1,5 x d	95
190648517	63	Oblouk 45°- dlouhé provedení, bezešvý	17	3.8	100	170	0.2	PE 100	voda, plyn	1,5 x d	95
190748511	75	Oblouk 45°- dlouhé provedení, bezešvý	11	6.9	100	180	0.4	PE 100	voda, plyn	1,5 x d	113
190748517	75	Oblouk 45°- dlouhé provedení, bezešvý	17	4.5	100	180	0.3	PE 100	voda, plyn	1,5 x d	113
190948511	90	Oblouk 45°- dlouhé provedení, bezešvý	11	8.2	150	220	0.6	PE 100 RC	voda, plyn	1,5 x d	135
190948517	90	Oblouk 45°- dlouhé provedení, bezešvý	17	5.4	150	220	0.6	PE 100	voda, plyn	1,5 x d	135

# BB45

## Oblouk 45°- dlouhé provedení, bezešvý

Objednací číslo	d	Název výrobku	SDR	s	l	z	Hmotnost kg/ks	Materiál	Použití	Rádius	r
191148511	110	Oblouk 45°- dlouhé provedení, bezešvý	11	10	150	240	1	PE 100 RC	voda, plyn	1,5 x d	165
191148517	110	Oblouk 45°- dlouhé provedení, bezešvý	17	6.6	150	240	1	PE 100 RC	voda, plyn	1,5 x d	165
191248511	125	Oblouk 45°- dlouhé provedení, bezešvý	11	11.4	150	250	1.9	PE 100 RC	voda, plyn	1,5 x d	188
191248517	125	Oblouk 45°- dlouhé provedení, bezešvý	17	7.4	150	250	1.3	PE 100 RC	voda, plyn	1,5 x d	188
191448511	140	Oblouk 45°- dlouhé provedení, bezešvý	11	12.7	150	270	2.6	PE 100 RC	voda, plyn	1,5 x d	210
191448517	140	Oblouk 45°- dlouhé provedení, bezešvý	17	8.3	150	270	1.7	PE 100 RC	voda, plyn	1,5 x d	210
191648511	160	Oblouk 45°- dlouhé provedení, bezešvý	11	14.6	150	330	4.2	PE 100 RC	voda, plyn	1,5 x d	240
191648517	160	Oblouk 45°- dlouhé provedení, bezešvý	17	9.5	150	330	2.8	PE 100 RC	voda, plyn	1,5 x d	240
191848511	180	Oblouk 45°- dlouhé provedení, bezešvý	11	16.4	150	350	5.6	PE 100 RC	voda, plyn	1,5 x d	270
191848517	180	Oblouk 45°- dlouhé provedení, bezešvý	17	10.7	150	350	3.8	PE 100 RC	voda, plyn	1,5 x d	270
192048511	200	Oblouk 45°- dlouhé provedení, bezešvý	11	18.2	150	360	7.1	PE 100 RC	voda, plyn	1,5 x d	300
192048517	200	Oblouk 45°- dlouhé provedení, bezešvý	17	11.9	150	360	4.8	PE 100 RC	voda, plyn	1,5 x d	300
192248511	225	Oblouk 45°- dlouhé provedení, bezešvý	11	20.5	150	380	9.4	PE 100 RC	voda, plyn	1,5 x d	338
192248517	225	Oblouk 45°- dlouhé provedení, bezešvý	17	13.4	150	380	6.4	PE 100 RC	voda, plyn	1,5 x d	338
192548511	250	Oblouk 45°- dlouhé provedení, bezešvý	11	22.7	250	490	15	PE 100 RC	voda, plyn	1,5 x d	375
192548517	250	Oblouk 45°- dlouhé provedení, bezešvý	17	14.8	250	490	10.1	PE 100 RC	voda, plyn	1,5 x d	375
192848511	280	Oblouk 45°- dlouhé provedení, bezešvý	11	25.4	250	510	19.5	PE 100 RC	voda, plyn	1,5 x d	420
192848517	280	Oblouk 45°- dlouhé provedení, bezešvý	17	16.6	250	510	13.2	PE 100 RC	voda, plyn	1,5 x d	420
193148511	315	Oblouk 45°- dlouhé provedení, bezešvý	11	28.6	300	560	27.1	PE 100 RC	voda, plyn	1,5 x d	496
193148517	315	Oblouk 45°- dlouhé provedení, bezešvý	17	18.7	300	560	18.4	PE 100 RC	voda, plyn	1,5 x d	496
193548511	355	Oblouk 45°- dlouhé provedení, bezešvý	11	32.2	300	630	38.7	PE 100 RC	voda, plyn	1,5 x d	560

# BB45

## Oblouk 45°- dlouhé provedení, bezešvý

Objednací číslo	d	Název výrobku	SDR	s	l	z	Hmotnost kg/ks	Materiál	Použití	Rádius	r
193548517	355	Oblouk 45°- dlouhé provedení, bezešvý	17	21.1	300	630	26.3	PE 100 RC	voda, plyn	1,5 x d	560
194048511	400	Oblouk 45°- dlouhé provedení, bezešvý	11	36.3	300	670	52.2	PE 100	voda, plyn	1,5 x d	637
194048517	400	Oblouk 45°- dlouhé provedení, bezešvý	17	23.7	584	833	45	PE 100	voda, plyn	1,5 x d	600
194548511	450	Oblouk 45°- dlouhé provedení, bezešvý	11	40.9	300	750	74.1	PE 100	voda, plyn	1,5 x d	711
194548517	450	Oblouk 45°- dlouhé provedení, bezešvý	17	26.7	300	750	50.1	PE 100	voda, plyn	1,5 x d	711
195048511	500	Oblouk 45°- dlouhé provedení, bezešvý	11	45.4	300	900	109.9	PE 100	voda, plyn	1,5 x d	783
195048517	500	Oblouk 45°- dlouhé provedení, bezešvý	17	29.7	300	900	74.4	PE 100	voda, plyn	1,5 x d	783
195648511	560	Oblouk 45°- dlouhé provedení, bezešvý	11	50.8	350	950	145.2	PE 100	voda, plyn	1,5 x d	877
195648517	560	Oblouk 45°- dlouhé provedení, bezešvý	17	33.2	350	950	98.2	PE 100	voda, plyn	1,5 x d	877
196348511	630	Oblouk 45°- dlouhé provedení, bezešvý	11	57.2	350	1000	193.5	PE 100	voda, plyn	1,5 x d	955
196348517	630	Oblouk 45°- dlouhé provedení, bezešvý	17	37.4	350	1000	130.9	PE 100	voda, plyn	1,5 x d	955
197148517	710	Oblouk 45°- dlouhé provedení, bezešvý	17	42.1	350	1300	216.3	PE 100	voda, plyn	1,5 x d	1128
198048517	800	Oblouk 45°- dlouhé provedení, bezešvý	17	47.4	400	1400	285.3	PE 100	voda, plyn	1,5 x d	1274