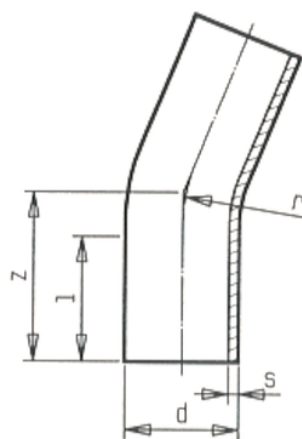


BB22

Oblouk 22°- dlouhé provedení, bezešvý

- určený pro spojování metodou na tupo s PE-HD potrubím PE 80, PE 100, PE 100 RC
- ohýbaný, bezešvý s hladkými konci
- dlouhé provedení pro svařování pomocí elektrotvarovek FRIALEN nebo na tupo
- jiné provedení, poloměr ohybu a rozměry na vyžádání
- materiál PE 100 RC v dimenzích d 110 – d 355 mm SDR 11 i 17, ostatní dimenze materiál PE 100
- při výrobě je možný vznik odchylky $\pm 3^\circ$. Na tuto se nevztahuje případná reklamacie.
- maximální provozní tlak 16 barů (voda)/ 10 barů (plyn)



Objednací číslo	d	Název výrobku	SDR	s	l	z	Hmotnost kg/ks	Materiál	Použití	Rádius	r
190525511	50	Oblouk 22°- dlouhé provedení, bezešvý	11	4.6	100	120	–	PE 100	voda, plyn	1,5 x d	75
190525517	50	Oblouk 22°- dlouhé provedení, bezešvý	17	3	100	120	–	PE 100	voda, plyn	1,5 x d	75
190625511	63	Oblouk 22°- dlouhé provedení, bezešvý	11	5.8	100	160	0.3	PE 100	voda, plyn	1,5 x d	95
190625517	63	Oblouk 22°- dlouhé provedení, bezešvý	17	3.8	100	160	0.2	PE 100	voda, plyn	1,5 x d	95
190725511	75	Oblouk 22°- dlouhé provedení, bezešvý	11	6.9	100	170	0.5	PE 100	voda, plyn	1,5 x d	113
190725517	75	Oblouk 22°- dlouhé provedení, bezešvý	17	4.5	100	170	0.3	PE 100	voda, plyn	1,5 x d	113
190925511	90	Oblouk 22°- dlouhé provedení, bezešvý	11	8.2	150	210	0.8	PE 100 RC	voda, plyn	1,5 x d	135
190925517	90	Oblouk 22°- dlouhé provedení, bezešvý	17	5.4	150	210	0.6	PE 100	voda, plyn	1,5 x d	135
191125511	110	Oblouk 22°- dlouhé provedení, bezešvý	11	10	150	220	1.3	PE 100 RC	voda, plyn	1,5 x d	165

BB22

Oblouk 22°- dlouhé provedení, bezešvý

Objednací číslo	d	Název výrobku	SDR	s	l	z	Hmotnost kg/ks	Materiál	Použití	Rádus	r
191125517	110	Oblouk 22°- dlouhé provedení, bezešvý	17	6.6	150	220	0.9	PE 100 RC	voda, plyn	1,5 x d	165
191225511	125	Oblouk 22°- dlouhé provedení, bezešvý	11	11.4	150	235	1.8	PE 100 RC	voda, plyn	1,5 x d	188
191225517	125	Oblouk 22°- dlouhé provedení, bezešvý	17	7.4	150	235	1.2	PE 100 RC	voda, plyn	1,5 x d	188
191425511	140	Oblouk 22°- dlouhé provedení, bezešvý	11	12.7	150	250	2.4	PE 100 RC	voda, plyn	1,5 x d	210
191425517	140	Oblouk 22°- dlouhé provedení, bezešvý	17	8.3	150	250	1.6	PE 100 RC	voda, plyn	1,5 x d	210
191625511	160	Oblouk 22°- dlouhé provedení, bezešvý	11	14.6	150	260	3.3	PE 100 RC	voda, plyn	1,5 x d	240
191625517	160	Oblouk 22°- dlouhé provedení, bezešvý	17	9.5	150	260	2.2	PE 100 RC	voda, plyn	1,5 x d	240
191825511	180	Oblouk 22°- dlouhé provedení, bezešvý	11	16.4	150	280	4.5	PE 100 RC	voda, plyn	1,5 x d	270
191825517	180	Oblouk 22°- dlouhé provedení, bezešvý	17	10.7	150	280	3.1	PE 100 RC	voda, plyn	1,5 x d	270
192025511	200	Oblouk 22°- dlouhé provedení, bezešvý	11	18.2	150	310	6.2	PE 100 RC	voda, plyn	1,5 x d	300
192025517	200	Oblouk 22°- dlouhé provedení, bezešvý	17	11.9	150	310	4.2	PE 100 RC	voda, plyn	1,5 x d	300
192225511	225	Oblouk 22°- dlouhé provedení, bezešvý	11	20.5	150	350	8.8	PE 100 RC	voda, plyn	1,5 x d	338
192225517	225	Oblouk 22°- dlouhé provedení, bezešvý	17	13.4	250	350	6	PE 100 RC	voda, plyn	1,5 x d	338
192525511	250	Oblouk 22°- dlouhé provedení, bezešvý	11	22.7	250	430	13.4	PE 100 RC	voda, plyn	1,5 x d	375
192525517	250	Oblouk 22°- dlouhé provedení, bezešvý	17	14.8	250	430	9	PE 100 RC	voda, plyn	1,5 x d	375
192825511	280	Oblouk 22°- dlouhé provedení, bezešvý	11	25.4	250	450	17.5	PE 100 RC	voda, plyn	1,5 x d	420
192825517	280	Oblouk 22°- dlouhé provedení, bezešvý	17	16.6	300	450	11.8	PE 100 RC	voda, plyn	1,5 x d	420
193125511	315	Oblouk 22°- dlouhé provedení, bezešvý	11	28.6	300	500	24.6	PE 100 RC	voda, plyn	1,5 x d	496
193125517	315	Oblouk 22°- dlouhé provedení, bezešvý	17	18.7	300	500	16.7	PE 100 RC	voda, plyn	1,5 x d	496
193525511	355	Oblouk 22°- dlouhé provedení, bezešvý	11	32.2	300	590	36.9	PE 100 RC	voda, plyn	1,5 x d	560
193525517	355	Oblouk 22°- dlouhé provedení, bezešvý	17	21.1	300	590	25	PE 100 RC	voda, plyn	1,5 x d	560
194025511	400	Oblouk 22°- dlouhé provedení, bezešvý	11	36.3	300	650	51.6	PE 100	voda, plyn	1,5 x d	637

BB22

Oblouk 22°- dlouhé provedení, bezešvý

Objednací číslo	d	Název výrobku	SDR	s	l	z	Hmotnost kg/ks	Materiál	Použití	Rádius	r
194025517	400	Oblouk 22°- dlouhé provedení, bezešvý	17	23.7	300	650	34.9	PE 100	voda, plyn	1,5 x d	637
194525511	450	Oblouk 22°- dlouhé provedení, bezešvý	11	40.9	300	700	70.5	PE 100	voda, plyn	1,5 x d	711
194525517	450	Oblouk 22°- dlouhé provedení, bezešvý	17	26.7	300	700	47.6	PE 100	voda, plyn	1,5 x d	711
195025511	500	Oblouk 22°- dlouhé provedení, bezešvý	11	45.4	350	750	93.1	PE 100	voda, plyn	1,5 x d	783
195025517	500	Oblouk 22°- dlouhé provedení, bezešvý	17	29.7	300	750	63	PE 100	voda, plyn	1,5 x d	783
195625511	560	Oblouk 22°- dlouhé provedení, bezešvý	11	50.8	350	800	124.5	PE 100	voda, plyn	1,5 x d	877
195625517	560	Oblouk 22°- dlouhé provedení, bezešvý	17	33.2	350	800	84.1	PE 100	voda, plyn	1,5 x d	877
196325511	630	Oblouk 22°- dlouhé provedení, bezešvý	11	57.2	350	850	167.5	PE 100	voda, plyn	1,5 x d	955
196325517	630	Oblouk 22°- dlouhé provedení, bezešvý	17	37.4	350	850	113.3	PE 100	voda, plyn	1,5 x d	955
197125517	710	Oblouk 22°- dlouhé provedení, bezešvý	17	42.1	350	1150	194.5	PE 100	voda, plyn	1,5 x d	1128
198025517	800	Oblouk 22°- dlouhé provedení, bezešvý	17	47.4	350	1250	268.2	PE 100	voda, plyn	1,5 x d	1274