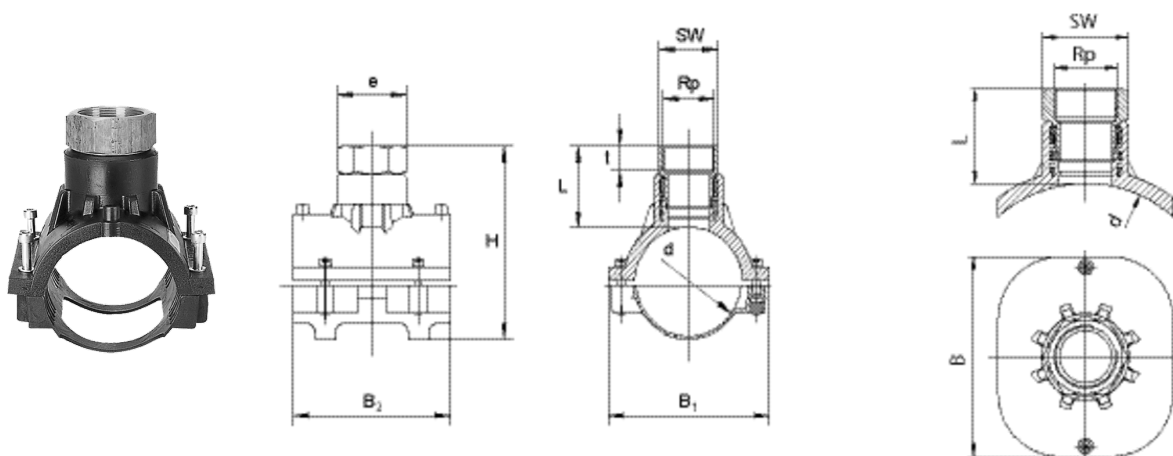


VAM RG

Navrtávací sedlová odbočka s vnitřním závitem pro napojení armatur

- pro závitové napojení běžně dodávaných vodovod. armatur
- bronzový přechod s vnitřním závitem nerozebíratelně spojený se sedlovou tvarovkou a zajištěný proti pootočení
- pro navrtání bez tlaku či za tlaku přes napojenou armaturu
- 100 % průchod do odbočky
- oblast navrtání ve studené zóně, navrtávat po vychladnutí spoje
- odkrytá topná spirála k optimálnímu přenosu tepla
- široká svařovací zóna, dlouhá studená zóna
- indikátor vizuální kontroly svařování
- čárový kód pro plně automatický svařovací proces

1) minimální objednané množství = 1 ucelené balení, výroba na zakázku, storno objednávky není možné



Objednací číslo	d	Rp	Balení karton	Balení paleta	L	t	H	B1	B2	product.detail.attribute.eSmall	Hmotnost kg/ks
612794	63	1 1/4"	20	360	75	23	146	108	118	58	0,730
612743	63	1 1/2"	20	360	78	23	149	108	118	64	0,780
615213	75	1 1/4"	15	270	76	23	161	110	125	58	0,850
612798	90	1 1/2"	16	128	68	27	172	155	150	81	1,370
612778	90	2"	16	128	95	27	199	155	150	81	1,560
612732	110	1 1/2"	12	96	70	27	182	178	180	81	1,488
612733	110	2"	12	96	92	27	205	178	180	81	1,684
612734	125	1 1/2"	12	96	68	27	207	190	185	81	1,610
612735	125	2"	12	96	95	27	234	190	185	81	1,850
612728	160	1 1/2"	8	64	68	27	242	225	195	81	1,800
612729	160	2"	8	64	95	27	269	225	195	81	2,040
612827	225	2"	5	40	95	27	322	255	195	81	1,990