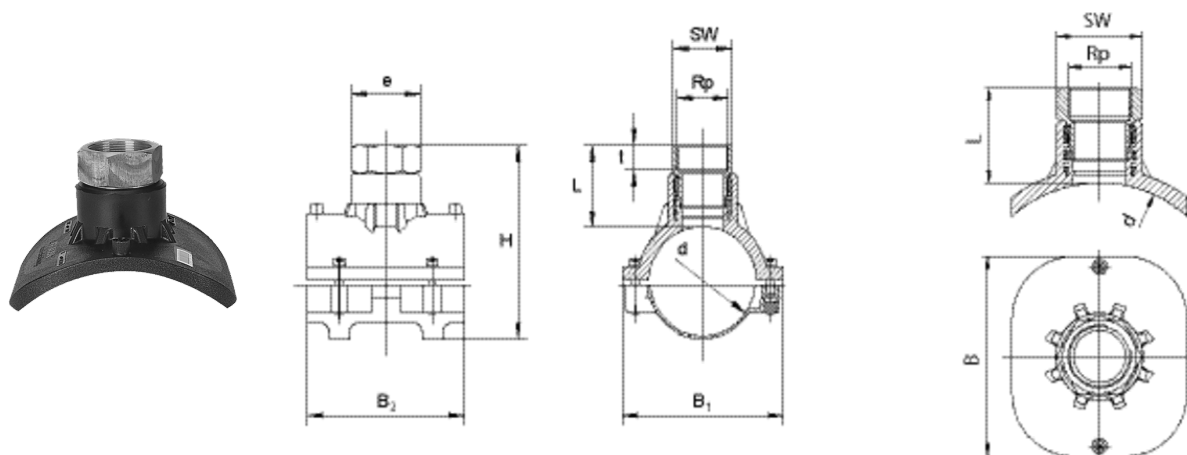


VAM RG TL

Navrtávací sedlová odbočka s vnitřním závitem pro napojení armatur Top-Loading

- pro závitové napojení běžně dodávaných vodovod. armatur
- bronzový přechod s vnitřním závitem nerozebíratelně spojený se sedlovou tvarovkou a zajištěný proti pootočení
- použití pro všechny dimenze dle uvedeného rozmezí
- montáž pomocí přítlačného zařízení Top-Loading
- pro navrtání bez tlaku či za tlaku přes napojenou armaturu
- 100 % průchod do odbočky
- oblast navrtání ve studené zóně, navrtávat po vychladnutí spoje
- odkrytá topná spirála k optimálnímu přenosu tepla
- široká svařovací zóna, dlouhá studená zóna
- indikátor vizuální kontroly svařování
- čárový kód pro plně automatický svařovací proces
- d od 355 do 560 mm pro trubky SDR 17



Objednací číslo	d	Rp	Balení karton	Balení paleta	L	t	B	Hmotnost kg/ks
615470	250 - 560	2"	8	144	90	27	200	1,510