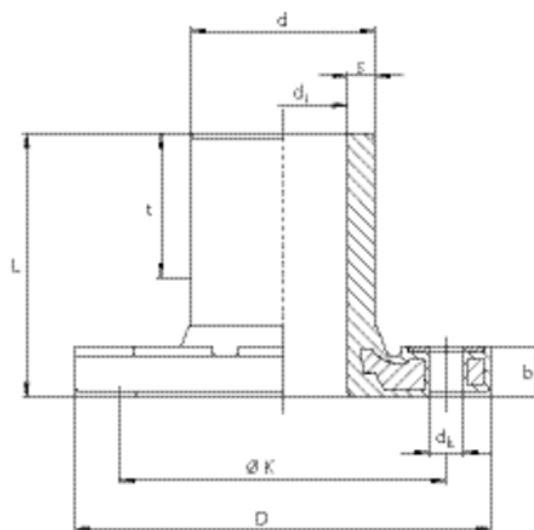


EFL

Integrovaný lemový nákrůžek s přírubou

- speciální tvarovka složená z lemového nákrůžku a integrované příruby
- kovové výtzuhy v přírubě zamezují tečení PE za studena při utažení příruby
- tvarovku lze svařovat metodou na tupo či elektrotvarovkou
- nutné použít podložky pod šrouby

¹⁾ rozteč šroubů PN 16 dle EN 1092, u d 225 mm rozteč šroubů PN 10 (nesouvisí s údajem o maximálním provozním tlaku)



Objednací číslo	d/DN	Balení karton	Balení paleta	D	L	t	d _k	d _i	Ø k	s	b	Hmotnost kg/ks
615417	63/50	5	250	169	105	53	17	51	125	5,8	23	1,500
615418	90/80	5	160	204	130	71	17	72	160	8,2	25	2,540
615419	110/100	3	96	224	150	83	17	87	180	10	27	3,310
615605	125/100	2	64	224	160	85	17	101	180	11,4	30	3,280
615421	160/150	2	36	288	190	120	21	127	240	14,6	29	6,140
615927	180/150	2	36	288	200	120	21	123	240	16,4	31	6,660
615607	225/200	1	27	343	225	120	21	180	295	20,4	31	9,100