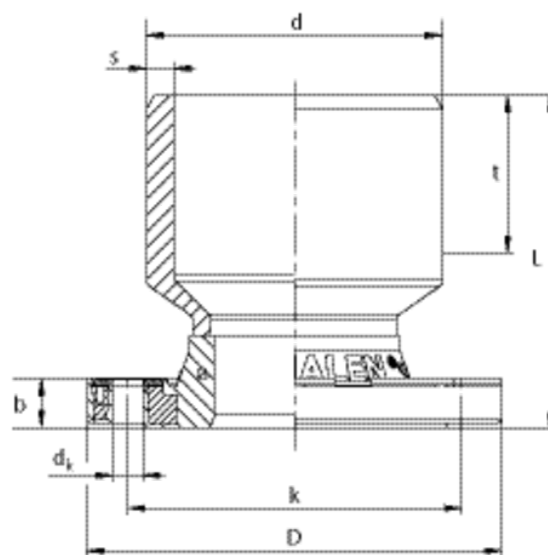


FLR

Přírubová redukce

- speciální tvarovka z redukce a integrovaného lemového nákrčku s přírubou
- vhodná pro horizon. napojení přírubových vodovodních armatur na T-kus pro vytvoření redukované odbočky z hlav. řadu DN 80 a DN 100 i pro svislé napojení hydrantu ke kolenu 90° s patkou WF90
- kovové výtzuhy v přírubě zamezují tečení PE za studena
- tvarovku lze svařovat metodou na tupo či elektrotvarovkou
- nutné použít podložky pod šrouby
- rozteč šroubů PN 16, u d 225 mm rozteč šroubů PN 10



Objednací číslo	d/DN	Balení karton	Balení paleta	D	L	t	dk	Øk	s	b	Hmotnost kg/ks
616065	110/80	3	96	204	161	82	17	160	10	25	3,500
616241	160/100	2	64	224	180	85	17	180	14,6	27	4,060