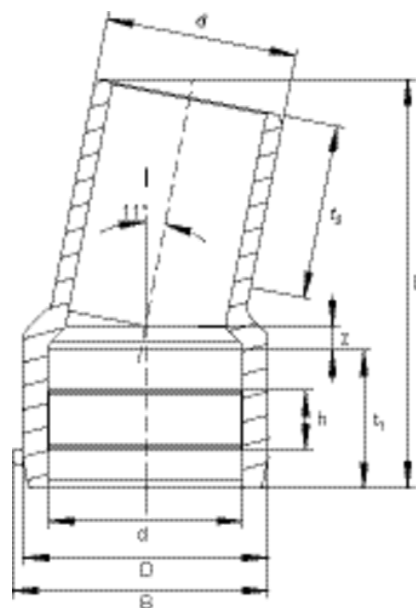


WS11 SDR 11

Elektrokoleno 11°

- odkrytá topná spirála k optimálnímu přenosu tepla na jedné straně tvarovky. Druhý konec na tupo pro sestavení úhlů 22°, 33°, 41°, 56° atd.
- vhodné pro sestavení přesných úhlů bez pnutí v omezeném prostoru
- široká svařovací zóna, dlouhá studená zóna
- svařování bez použití fixačních držáků
- indikátor vizuální kontroly svařování
- čárový kód pro plně automatický svařovací proces



Objednací číslo	d	Balení karton	Balení paleta	D	L	t ₁	t ₂	z	h	B	Hmotnost kg/ks
616139	110	8	144	141	235	79	82	14	32	151	0,920
616140	125	5	90	160	250	84	87	15	34	168	1,260
616141	160	8	64	200	295	93	98	20	50	206	2,270
616142	180	4	32	226	310	100	105	22	50	230	3,070
616143	225	1	18	280	350	114	120	24	50	284	5,290