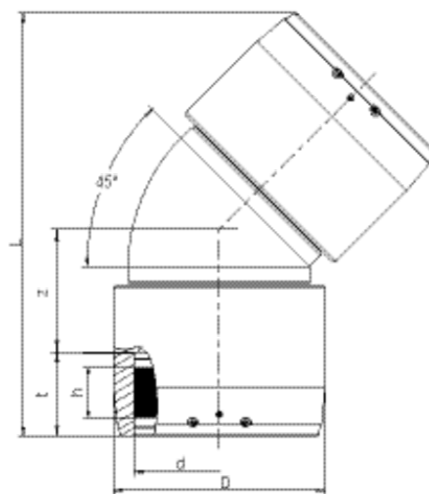
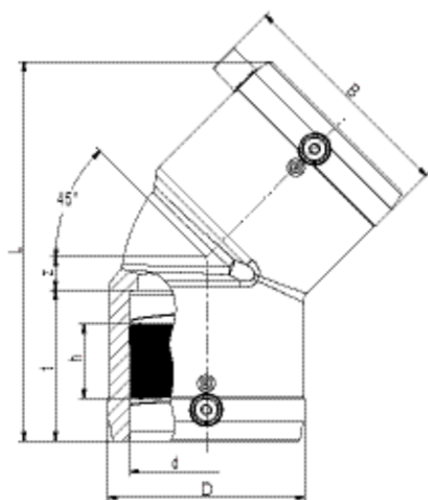


W45 SDR 11

Elektrokoleno 45°

- odkrytá topná spirála k optimálnímu přenosu tepla
- široké svařovací zóny, dlouhé studené zóny
- svařování bez použití fixačních držáků
- indikátor vizuální kontroly svařování
- čárový kód pro plně automatický svařovací proces

1) minimální objednané množství = 1 ucelené balení, výroba na zakázku, storno objednávky není možné



Objednací číslo	d	Balení karton	Balení paleta	D	L	t	z	h	B	Hmotnost kg/ks
616687	25	150	2400	35	89	38	7	17	48	0,050
612092	32	50	1600	43	102	44	8	21	60	0,070
612094	40	30	960	54	120	49	11	29	70	0,120
612096	50	20	640	66	136	54	13	32	80	0,180
612098	63	10	320	82	158	62	14	34	95	0,290
612100	75	14	252	96	198	70	29	38	111	0,520
612102	90	8	144	115	232	79	35	45	128	0,810
612104	110	10	80	138	265	85	41	50	150	1,320
612106	125	10	80	157	279	87	46	44	167	1,800
615275	160	4	32	207	377	92	88	44	210	4,280
615687	180	3	24	228	382	97	83	65	229	4,600
616264	200	1	18	254	415	106	87	54	256	6,590
615688	225	1	8	280	450	112	98	66	281	8,300
616404	250	1	6	310	621	128	176	80	-	17,300
616405	280	1	4	350	702	139	205	84	-	25,600
616406	315	1	2	396	755	150	215	80	-	35,270