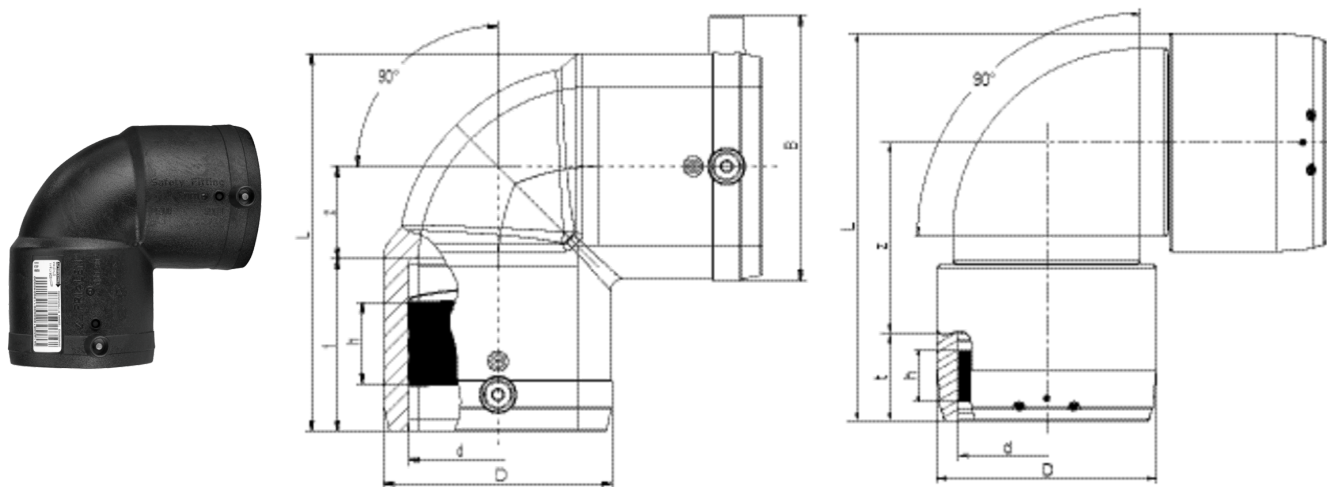


W90 SDR 11

Elektrokoleno 90°

- odkrytá topná spirála k optimálnímu přenosu tepla
- široké svařovací zóny, dlouhé studené zóny
- svařování bez použití fixačních držáků
- indikátor vizuální kontroly svařování
- čárový kód pro plně automatický svařovací proces

1) minimální objednané množství = 1 ucelené balení, výroba na zakázku, storno objednávky není možné



Objednací číslo	d	Balení karton	Balení paleta	D	L	t	z	h	B	Hmotnost kg/ks
616686	20	200	3200	28,5	71	30	12	16	41	0,040
612091	25	60	1920	37	73	40	15	19	54	0,060
612093	32	50	1600	43	82	44	16	21	61	0,080
612095	40	30	960	53	96	49	21	29	70	0,120
612097	50	20	640	66	113	55	26	32	81	0,190
612099	63	10	320	83	136	62	33	30	96	0,340
612101	75	12	216	96	170	70	53	37	111	0,600
612103	90	6	108	115	202	75	65	45	128	0,960
612105	110	10	80	138	234	81	84	50	150	1,520
612107	125	8	64	157	254	87	89	44	167	2,030
615276	160	3	24	207	329	92	133	44	210	4,970
615689	180	3	24	228	354	94	146	65	229	5,690
616265	200	2	16	254	392	106	159	54	256	8,160
615690	225	1	8	280	430	113	177	66	281	10,110
616408	250	1	6	310	534	128	251	80	-	19,100
616409	280	1	2	350	621	139	307	84	-	27,500
616410	315	1	2	396	677	150	329	80	-	41,850