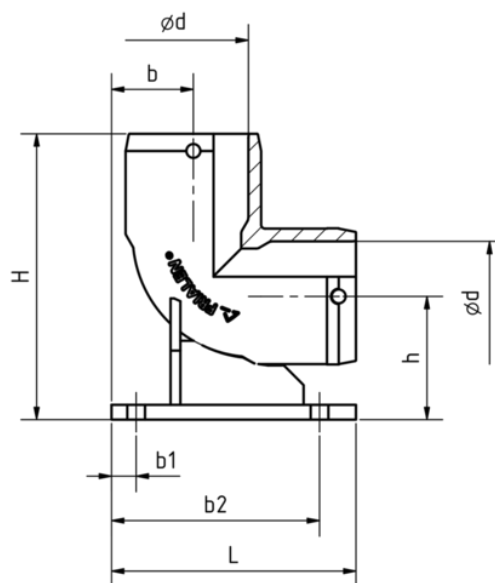


WF SDR 11

Koleno 90° s patkou

- pro připojení hydrantu vedle hlavního řadu
- patka a koleno tvoří homogenní celek
- možnost instalace na podkladovou desku
- připojovací hrdlo d 63 mm pro domovní přípojku zabrání stagnaci vody v místě napojení na hydrant
- pro hydranty s přírubovým zakončením použijte tvarovku EFL či FLR
- odkrytá topná spirála k optimálnímu přenosu tepla
- oddělené široké svařovací zóny, dlouhé studené zóny



Objednací číslo	d	Balení karton	Balení paleta	L	h	H	b	Hmotnost kg/ks
617485	90	3	54	248	120	265	104	1,860
617486	110	1	32	248	125	290	83	2,460