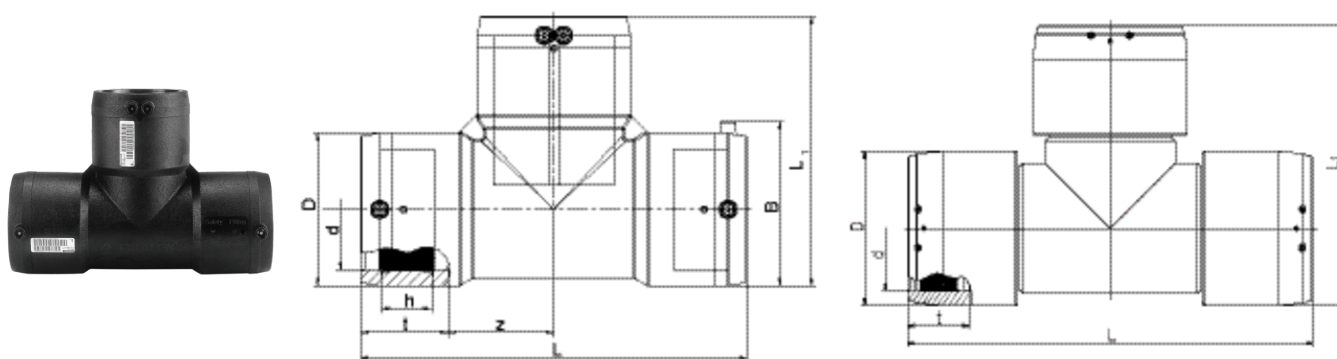


T SDR 11

T kus

- odkrytá topná spirála na všech třech koncích k optimálnímu přenosu tepla
- průběžná část monofilární (svažuje se najednou), odbočková část bifilární (svažuje se samostatně)
- široké svařovací zóny, dlouhé studené zóny
- svařování bez použití fixačních držáků
- indikátor vizuální kontroly svařování
- čárový kód pro plně automatický svařovací proces



Objednací číslo	d	Balení karton	Balení paleta	D	L	L1	t	z	h	B	Hmotnost kg/ks
612165	75	8	144	96	278	187	62	69	37	111	0,980
612166	90	10	80	117	305	211	71	74	44	129	1,660
612167	110	6	48	142	355	248	79	91	48	152	2,590
612168	125	5	40	160	384	272	79	105	44	168	3,500
615277	160	3	24	200	430	315	88	119	41	206	5,820
615691	180	2	16	228	480	354	95	137	62	234	7,840
616266	200	1	8	251	550	400	109	160	54	255	11,130
615692	225	1	8	284	580	432	111	172	63	286	13,910
616412	250	1	4	310	770	540	128	254	80	-	28,200
616413	280	1	2	350	905	630	139	312	84	-	42,200
616414	315	1	1	396	940	670	150	359	80	-	58,100