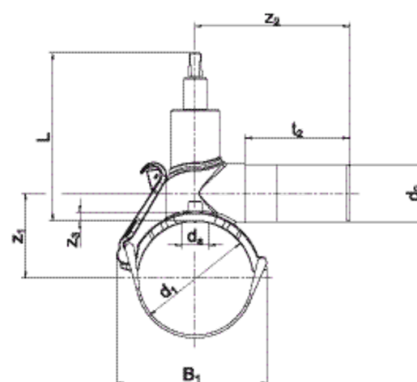
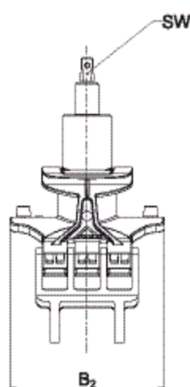


DAV

Navrtávací odbočkový ventil s prodlouženým hrdlem a upínacím mechanismem RedSnap

- odkrytá topná spirála k optimálnímu přenosu tepla
- bezúnikové a beztržkové navrtání za tlaku do 10 barů (plyn) nebo 16 barů (voda)
- integrovaný vrták s horním a spodním dorazem vedený v kovovém pouzdře
- ovládací mechanismus armatury z nerezové oceli 1.4305
- max. 10 otáček k otevření/uzavření odbočky
- 100 % průchod do odbočky
- oblast navrtání ve studené zóně, navrtávat po vychladnutí spoje
- snadné a rychlé upnutí na trubku bez použití nářadí (úspora až 55 % celkového času při instalaci)
- nový upínací mechanismus RedSnap kompenzuje všechny závažné nerovnosti na trubce včetně ovality či expanze dané vysokým provozním tlakem
- bezúdržbový, ovládaný zemní soupravou EBS
- čtyřhran pro ovládání SW 14
- odbočková část na tupo, prodloužená pro možnost opakovaného svaření



Objednací číslo	d ₁	d ₂	Balení karton	Balení paleta	L	t ₂	z ₁	z ₂	z ₃	B ₁	SW	Vrták Ø d _a	Otevřeno/uzavřeno	Hmotnost kg/ks
617024	50	32	24	192	177	86	56	125	8	95	14	30	7	1,220
617025	63	32	24	192	177	86	63	125	10	108	14	30	7	1,220
617026	63	40	20	160	177	115	63	155	10	108	14	30	7	1,220
616952	63	63	20	160	177	115	63	155	10	108	14	30	7	1,210
617027	75	32	20	160	177	86	69	125	10	120	14	30	7	1,040
616960	90	32	12	96	183	86	76	125	10	137	14	30	8	1,220
616961	90	40	12	96	183	92	76	130	10	137	14	30	8	1,230
616962	90	50	12	96	183	104	76	145	10	137	14	30	8	1,260
616963	90	63	12	96	183	115	76	165	10	137	14	30	8	1,340

Navrtávací odbočkový ventil s prodlouženým hrdlem a upínacím mechanismem RedSnap

Objednací číslo	d ₁	d ₂	Balení karton	Balení paleta	L	t ₂	z ₁	z ₂	z ₃	B1	SW	Vrták Ø d _a	Otevřeno/uzavřeno	Hmotnost kg/ks
616964	110	32	12	96	183	86	86	125	10	152	14	30	8	1,230
616965	110	40	12	96	183	92	86	130	10	152	14	30	8	1,240
616966	110	50	12	96	183	104	86	150	10	152	14	30	8	1,290
616967	110	63	12	96	183	115	86	170	10	152	14	30	8	1,360
616968	125	32	12	96	183	86	94	125	10	167	14	30	8	1,260
616969	125	40	12	96	183	92	94	135	10	167	14	30	8	1,240
616970	125	50	12	96	183	104	94	155	10	167	14	30	8	1,280
616971	125	63	12	96	183	115	94	170	10	167	14	30	8	1,380
616972	140	32	12	96	183	86	101	125	10	170	14	30	8	1,230
616973	140	63	12	96	183	115	101	175	10	170	14	30	8	1,360
616974	160	32	10	80	208	86	111	130	10	195	14	30	9	1,420
616975	160	40	10	80	208	92	111	140	10	195	14	30	9	1,430
616976	160	50	10	80	208	104	111	160	10	195	14	30	9	1,490
616977	160	63	10	80	208	115	111	180	10	195	14	30	9	1,560
616978	180	32	10	80	208	86	121	130	10	203	14	30	9	1,440
616979	180	40	10	80	208	92	121	145	10	203	14	30	9	1,460
616980	180	50	10	80	208	104	121	165	10	203	14	30	9	1,510
616981	180	63	10	80	208	115	121	180	10	203	14	30	9	1,580
616982	200	32	8	64	208	86	131	130	10	205	14	30	9	1,450
616984	200	63	8	64	208	115	131	185	10	205	14	30	9	1,590
616985	225	32	8	64	208	86	144	135	10	214	14	30	9	1,480
616986	225	40	8	64	208	92	144	150	10	214	14	30	9	1,490
616987	225	50	8	64	208	104	144	170	10	214	14	30	9	1,540
616988	225	63	8	64	208	115	144	190	10	214	14	30	9	1,620