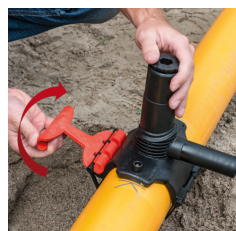
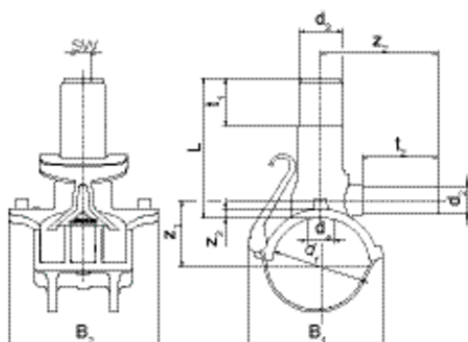


DAA

Navrtávací odbočkový T kus s prodlouženým hrdlem

- bezúnikové a beztržkové navrtání za tlaku do 10 barů (plyn) nebo 16 barů (voda)
- integrovaný vrták s horním a spodním dorazem pro správné navrtání
- 100 % průchod do odbočky
- oblast navrtání ve studené zóně, navrtávat po vychladnutí spoje
- snadné upnutí na trubku bez použití nářadí
- nový upínací mechanismus RedSnap kompenzuje všechny závažné nerovnosti na trubce včetně ovality či expanze dané vysokým provozním tlakem
- uzavírací zátka s těsnícím O-kroužkem
- možnost bezpečnostního zaslepení domku navrtávky (pomocí zásepky MV d 50 mm či pomocí zásepky K)
- konstrukce umožňuje provedení tlakové zkoušky domovní přípojky před navrtáním (adaptér FWDPA)
- odbočková část na tupo, prodloužená pro možnost opakovaného svaření
- klíč pro navrtání SW 17

¹⁾ s redukcí MR d 63/50, d 63/40



Objednací číslo	d ₁	d ₂	Balení karton	Balení paleta	d ₃	L	t ₁	t ₂	z ₁	z ₂	z ₃	B1	SW	Vrták Ø d _Ø	Hmotnost kg/ks
612630	40	20	30	240	50	120	50	66	32	105	8	85	17	25	0,380
616473	40	25	30	240	50	120	50	83	32	122	8	85	17	25	0,380
616474	40	32	30	240	50	120	50	86	32	125	8	85	17	25	0,390
616475	50	20	28	224	50	120	50	66	37	108	8	95	17	25	0,380
612702	50	25	28	224	50	120	50	83	37	125	8	95	17	25	0,390
615080	50	32	28	224	50	120	50	86	37	128	8	95	17	25	0,400
612631	63	20	20	160	50	130	50	66	51	100	10	108	17	25	0,440
612633	63	25	20	160	50	130	50	83	51	118	10	108	17	25	0,450
612632	63	32	20	160	50	130	50	86	51	123	10	108	17	25	0,460
616472	63	40	16	128	50	160	50	115	51	165	10	108	17	30	0,860
616334	63	63	16	128	50	160	50	115	51	165	10	108	17	30	0,640
616482	75	32	24	192	50	130	50	86	57	126	10	120	17	25	0,480

Navrtávací odbočkový T kus s prodlouženým hrdlem

Objednací číslo	d ₁	d ₂	Balení karton	Balení paleta	d ₃	L	t ₁	t ₂	z ₁	z ₂	z ₃	B1	SW	Vrták Ø d _σ	Hmotnost kg/ks
616483	90	20	14	112	50	160	50	66	66	106	10	137	17	30	0,610
616484	90	25	14	112	50	160	50	83	66	123	10	137	17	30	0,620
612634	90	32	14	112	50	160	50	86	66	126	10	137	17	30	0,630
615656	90	40	14	112	50	160	50	115	66	168	10	137	17	30	0,970
616476	90	50	14	112	50	160	50	115	66	168	10	137	17	30	0,990
612701	90	63	14	112	50	160	50	115	66	168	10	137	17	30	0,750
616487	110	20	14	112	50	160	50	66	76	111	10	152	17	30	0,620
616488	110	25	14	112	50	160	50	83	76	128	10	152	17	30	0,630
612637	110	32	14	112	50	160	50	86	76	134	10	152	17	30	0,650
615662	110	40	14	112	50	160	50	115	76	175	10	152	17	30	0,980
616477	110	50	14	112	50	160	50	115	76	175	10	152	17	30	0,990
612624	110	63	14	112	50	160	50	115	76	175	10	152	17	30	0,770
616491	125	20	12	96	50	160	50	66	83	111	10	167	17	30	0,650
616492	125	25	12	96	50	160	50	83	83	131	10	167	17	30	0,670
612649	125	32	12	96	50	160	50	86	83	138	10	167	17	30	0,670
615668	125	40	12	96	50	160	50	115	83	180	10	167	17	30	1,030
616478	125	50	12	96	50	160	50	115	83	180	10	167	17	30	1,120
612309	125	63	12	96	50	160	50	115	83	180	10	167	17	30	0,820
616495	140	32	12	96	50	160	50	86	91	141	10	170	17	30	0,710
616496	140	63	12	96	50	160	50	115	91	185	10	170	17	30	0,830
616497	160	20	10	80	50	160	50	66	106	108	10	195	17	30	0,750
616498	160	25	10	80	50	160	50	83	106	128	10	195	17	30	0,750
612641	160	32	10	80	50	160	50	86	106	137	10	195	17	30	0,760
615675	160	40	10	80	50	160	50	115	106	185	10	195	17	30	1,130
616480	160	50	10	80	50	160	50	115	106	185	10	195	17	30	1,130
612650	160	63	10	80	50	160	50	115	106	185	10	195	17	30	0,910
616501	180	20	10	80	50	190	50	66	116	110	10	203	17	30	0,790
616502	180	25	10	80	50	190	50	83	116	132	10	203	17	30	0,800
612651	180	32	10	80	50	190	50	86	116	141	10	203	17	30	0,820
616481	180	50	10	80	50	190	50	115	116	188	10	203	17	30	1,180
612652	180	63	10	80	50	190	50	115	116	188	10	203	17	30	0,950
612654	200	32	8	64	50	190	50	86	126	144	10	205	17	30	0,820
612659	200	63	8	64	50	190	50	115	126	190	10	205	17	30	0,950
612657	225	32	8	64	50	190	50	86	138	146	10	214	17	30	0,830
616486	225	50	8	64	50	190	50	115	138	197	10	214	17	30	1,210
612655	225	63	8	64	50	190	50	115	138	197	10	214	17	30	0,990

DAA

Navrtávací odbočkový T kus s prodlouženým hrdlem