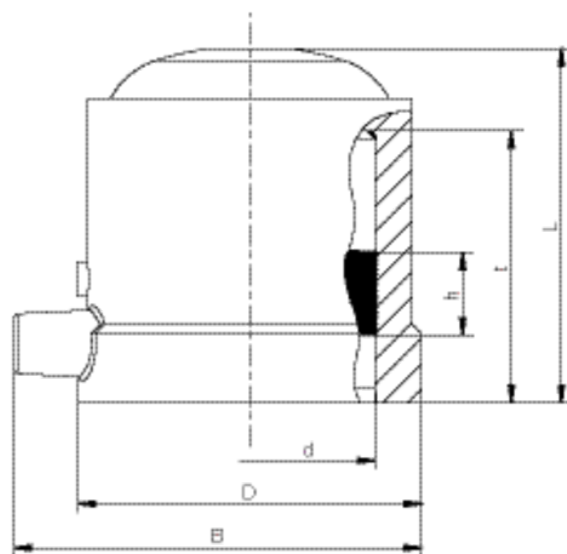


DK

Záslepka pro navrtávací odbočkový T kus DAA

- pro bezpečnostní zaslepení domku navrtávky DAA, DAP, DAA TL, DAA TL/RE
- odkrytá topná spirála k optimálnímu přenosu tepla
- široká svařovací zóna, dlouhá studená zóna
- svařování bez použití fixačních držáků
- indikátor vizuální kontroly svařování
- čárový kód pro plně automatický svařovací proces



Objednací číslo	d	Balení karton	Balení paleta	D	L	t	h	B	Hmotnost kg/ks
612310	50	30	960	69	72	55	28	82	0,110