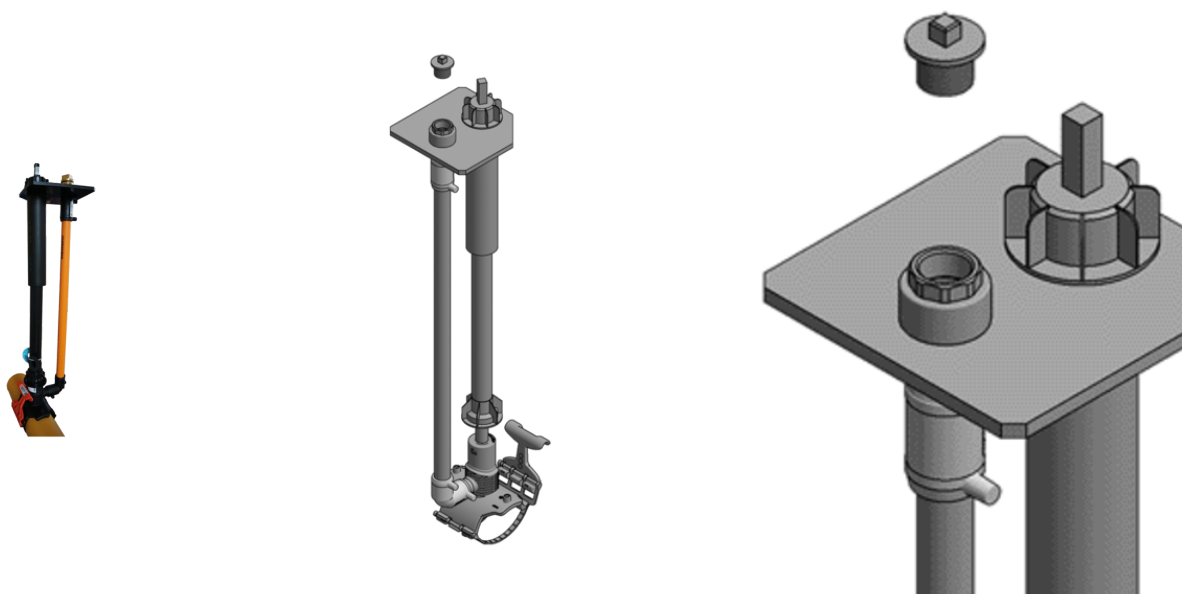


GAB

Odvzdušňovací armatura pro plynovodní potrubí z PE-HD

- odvzdušňovací armatura 1" / 2" se používá k odvodu plynu (odfuku) natlakovaného plynovodního potrubí při napouštění nebo jako měřicí bod pro monitorování koncentrace odorantu zemního plynu
- délka odvzdušňovací trubky 1 m, může být zkrácena na požadovanou délku
- větší délka odvzdušňovací trubky na vyžádání
- ovládaná zemní soupravou (je součástí dodávky)
- výroba na zakázku, storno objednávky není možné



Objednací číslo	d ₁	product.detail.attribute.rdlInM	Balení karton	Hmotnost kg/ks	R
2006380	63	0,7 - 1,0	1	4,440	1"
2006383	63	0,7 - 1,0	1	6,710	2"
2009080	90	0,7 - 1,0	1	5,240	1"
2009083	90	0,7 - 1,0	1	7,400	2"
2011080	110	0,7 - 1,0	1	5,500	1"
2011083	110	0,7 - 1,0	1	7,650	2"
2012580	125	0,7 - 1,0	1	5,700	1"
2012583	125	0,7 - 1,0	1	7,850	2"
2016080	160	0,7 - 1,0	1	6,200	1"
2016083	160	0,7 - 1,0	1	8,330	2"
2018080	180	0,7 - 1,0	1	6,200	1"
2018083	180	0,7 - 1,0	1	8,340	2"
2020080	200	0,7 - 1,0	1	6,300	1"
2022580	225	0,7 - 1,0	1	6,300	1"
2022583	225	0,7 - 1,0	1	8,440	2"