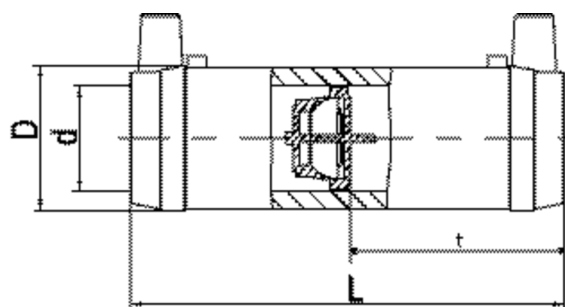
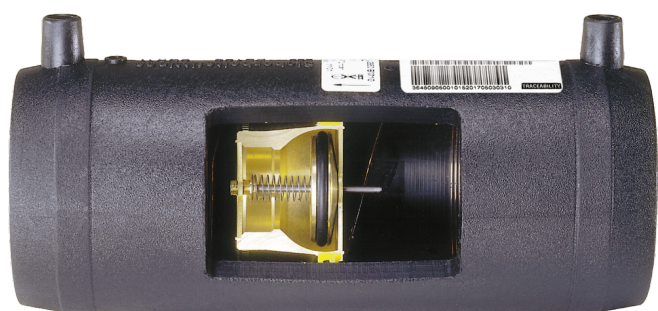


## FRIASTOP M

### Prodloužená spojka s integrovaným systémem kontroly průtoku plynu Metrik Maxitrol

- integrovaný systém kontroly průtoku SENTRY GS
- bezpečnostní zařízení při poškození potrubí automaticky uzavře proudění plynu
- odkrytá topná spirála k optimálnímu přenosu tepla
- extra široké svařovací zóny, extra dlouhé studené zóny
- svařování bez použití fixačních držáků
- univerzální typ Z vyhovuje jak požadavkům na výši provozního tlaku tak na potřebné množství průtoku
- typ D a Z s přepouštěcím zařízením

1) minimální objednané množství = 1 ucelené balení, výroba na zakázku, storno objednávky není možné



Objednací číslo	d	Balení karton	Balení paleta	D	L	t	product.detail.attribute.bdb	product.detail.attribute.vn	Hmotnost kg/ks
616187	32	40	1280	45	136	65	35 mbar - 5 bar	17 - 40	0,140
616188	40	30	960	54	146	71	35 mbar - 5 bar	26 - 62	0,220
616189	50	16	512	68	175	85	35 mbar - 5 bar	41 - 99	0,380
616190	63	10	320	82	197	96	35 mbar - 5 bar	66 - 158	0,530
616191	32	40	1280	45	136	65	25 mbar - 1 bar	11 - 16	0,140
616193	40	30	960	54	146	71	25 mbar - 1 bar	19 - 27	0,220
616195	50	16	512	68	175	85	25 mbar - 1 bar	28 - 40	0,380
616197	63	10	320	82	197	96	25 mbar - 1 bar	51 - 72	0,530
616192	32	40	1280	45	136	65	100 mbar - 5 bar	26 - 60	0,140