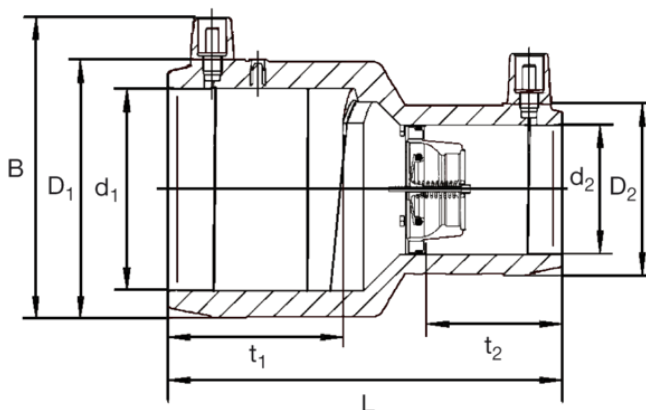


# MR STOP

## Redukce s integrovaným systémem kontroly průtoku plynu Metrik Maxitrol

- integrovaný systém kontroly průtoku SENTRY GS
- bezpečnostní zařízení při poškození potrubí automaticky uzavře proudění plynu
- odkrytá topná spirála k optimálnímu přenosu tepla
- široké svařovací zóny, dlouhé studené zóny
- svařování bez použití fixačních držáků
- univerzální typ Z vyhovuje jak požadavkům na výši provozního tlaku tak na potřebné množství průtoku
- typ D a Z s přepouštěcím zařízením

1) minimální objednané množství = 1 ucelené balení, výroba na zakázku, storno objednávky není možné



| Objednací číslo | d <sub>1</sub> | d <sub>2</sub> | Balení karton | Balení paleta | L   | t <sub>1</sub> | t <sub>2</sub> | product.detail.attribute.bdb | product.detail.attribute.vn | D <sub>2</sub> | Hmotnost kg/ks |
|-----------------|----------------|----------------|---------------|---------------|-----|----------------|----------------|------------------------------|-----------------------------|----------------|----------------|
| 616218          | 50             | 40             | 12            | 600           | 110 | 49             | 37             | 35 mbar - 5 bar              | 26 - 62                     | 54             | 0,150          |
| 616219          | 63             | 32             | 18            | 576           | 125 | 55             | 44             | 35 mbar - 5 bar              | 17 - 40                     | 45             | 0,210          |
| 616220          | 63             | 40             | 8             | 400           | 125 | 55             | 40             | 35 mbar - 5 bar              | 26 - 62                     | 54             | 0,230          |
| 616221          | 63             | 50             | 8             | 400           | 125 | 55             | 47             | 35 mbar - 5 bar              | 41 - 99                     | 68             | 0,230          |
| 616238          | 63             | 32             | 10            | 500           | 125 | 55             | 44             | 25 mbar - 1 bar              | 11 - 16                     | 45             | 0,210          |
| 616240          | 63             | 50             | 16            | 512           | 125 | 55             | 47             | 25 mbar - 1 bar              | 28 - 40                     | 68             | 0,360          |