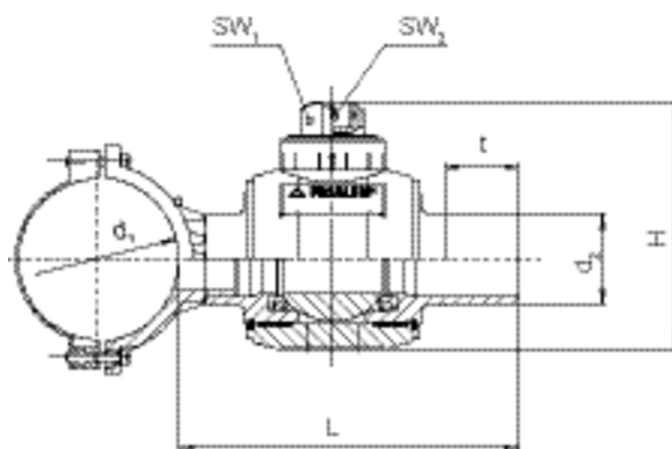


AKHP

Souprava kulového kohoutu pro navrtání za tlaku

- kulový kohout z PE umožňující navrtání odbočky z hlavního řadu za tlaku
- bezúnikové a beztržkové navrtání do 10 barů (plyn) a 16 barů (voda) pomocí obvyklého navrtávacího zařízení
- oblast navrtání ve studené zóně, navrtávat po vychladnutí spoje
- spolehlivé uzavření pootočením o 1/4 otáčky (90°)
- bezúdržbový, nevyžaduje žádnou protikorozní ochranu
- ovládaný zemní soupravou KH T (není součástí balení)
- otevřená a uzavřená pozice s dorazem
- dlouhý konec umožňuje svaření elektrotvarovkou či na tupo
- obráběná koule kohoutu zajišťuje dokonalou těsnost



Objednací číslo	d ₁	d ₂	Balení karton	Balení paleta	L	t	SW ₁	sw2	H	Vrták Ø d ₀	Hmotnost kg/ks
615427	110	63	6	48	330	110	50 x 50	25	180	42	3,070
615428	110	90	4	32	335	90	50 x 50	25	240	60	4,670
615431	125	90	4	32	335	90	50 x 50	25	240	60	4,790
615433	160	63	4	32	330	110	50 x 50	25	180	42	3,300
615434	160	90	4	32	335	90	50 x 50	25	240	60	5,000
615437	180	90	4	32	335	90	50 x 50	25	240	60	5,000
615440	225	90	4	32	335	90	50 x 50	25	240	60	5,000