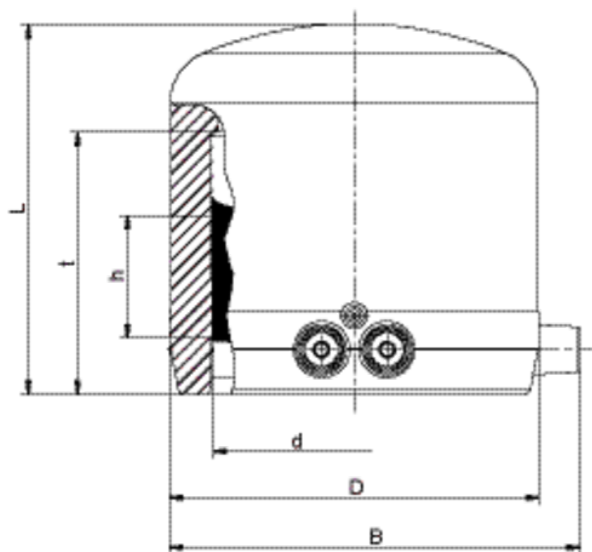


SPAK

Záslepka pro balonovací tvarovky

- pro bezpečnostní zaslepení balon. tvarovek SPA a SPA TL
- odkrytá topná spirála k optimálnímu přenosu tepla
- široká svařovací zóna, dlouhá studená zóna
- svařování bez použití fixačních držáků
- indikátor vizuální kontroly svařování
- čárový kód pro plně automatický svařovací proces



Objednací číslo	d	Balení karton	Balení paleta	D	L	t	h	B	Hmotnost kg/ks
612311	75	20	640	99	99	70	31	110	0,280