



Návod pro montáž a údržbu

GARANTIA® Columbus XL
Podzemní nádrž na dešťovou vodu

Návod pro montáž a údržbu podzemní nádrže na dešťovou vodu GARANTIA® Columbus XL

Nádrže objednací číslo:

8500 l 370043

11000 l 370044

13000 l 370045

Šachtová kopule

objednací číslo: 371018



Pokyny popsané v tomto návodu se musí bezpodmínečně dodržovat. Při jejich nedodržení zaniká jakýkoliv nárok na záruku. Pro veškeré doplňující výrobky zakoupené ve firmě Nicoll Česká republika, s. r. o., dostanete návody k montáži samostatně přibalené do přepravního obalu.

Chybějící návody si u nás, prosím, vyžádejte. K dispozici jsou i na webových stránkách www.nicoll.cz.

Před samotnou instalací je nezbytné zkontrolovat výrobky, zda nedošlo k jejich poškození.

Montáž musí být provedena odborně.

Obsah

1. VŠEOBECNÉ POKYNY	3
1.1 BEZPEČNOST	3
1.2 POVINNOST ZNAČENÍ	3
2. PODMÍNKY MONTÁŽE	4
3. TECHNICKÁ DATA	5
4. KONSTRUKCE NÁDRŽE	6
5. INSTALACE A MONTÁŽ	7
5.1 MÍSTO STAVBY	7
5.2 VÝKOP	7
5.3 VSAZENÍ A NAPLNĚNÍ	8
5.4 PŘIPOJENÍ POTRUBÍ	8
6. MONTÁŽ KOPULE A TELESKOPICKÉHO POKLOPU	9
6.1 MONTÁŽ KOPULE NÁDRŽE	9
6.2 MONTÁŽ TELESKOPICKÉHO POKLOPU	9
6.3 TELESKOPICKÝ POCHOZÍ POKLOP	9
6.4 TELESKOPICKÝ POKLOP PRO POJEZD OSOBNÍMI VOZIDLY	9
6.5 TELESKOPICKÝ POKLOP BEGU	10
6.6 INSTALACE PRODLOUŽENÍ	10
7. INSPEKCE A ÚDRŽBA	11

Kontaktní údaje:

Aliaxis Česká republika s. r. o.

Průmyslová 367, 252 50 Vestec

Tel: +420 272 084 611

Infolinka: +420 800 23 24 25

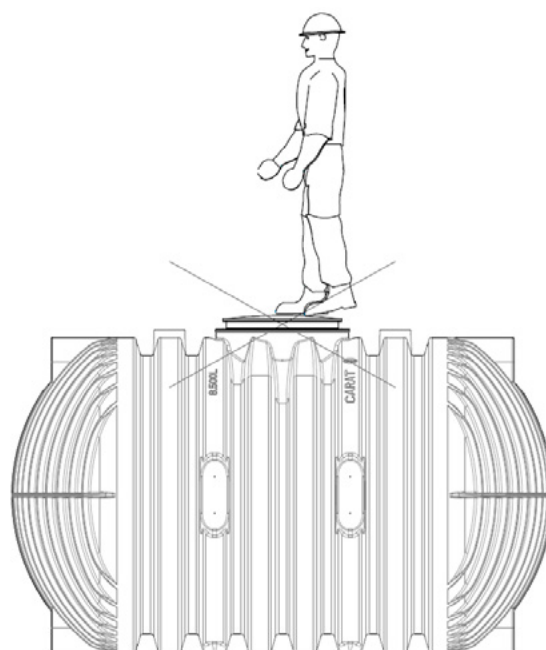
Email: info.cz@alixis.com

www.alixis.cz

1. Všeobecné pokyny

1.1 Bezpečnost

Všechny práce je třeba provádět v souladu s příslušnými předpisy o bezpečnosti práce. Zvláště při vstupu na nádrž je třeba další osoby, aby nádrž zajišťovala. Při instalaci, montáži, údržbě, opravách atd. je třeba respektovat také příslušné předpisy a normy. Příslušné pokyny je možné najít v odpovídajících kapitolách tohoto návodu. Při všech pracích na zařízení nebo jeho částech musí být celý systém vždy vyřazen z provozu a zajištěn před neoprávněným uvedením do provozu. Kromě práce uvnitř nádrže musí být poklop nádrže vždy zavřený, protože jinak vzniká vysoké riziko úrazu. Přepavní kryt (poklop) proti dešti slouží jen pro přepravu. Nelze na něj vstupovat a není zajištěn dětskou pojistkou; je třeba ho nahradit vhodným poklopem bezprostředně po dodání (kopulí s vhodným teleskopickým poklopem)! Je nutné používat výhradně originální poklopy GRAF nebo poklopy písemně schválené společností GRAF. Společnost GRAF nabízí rozsáhlý sortiment příslušenství, které je navrženo pro společné použití a je možné je doplnit tak, aby vznikly kompletní zařízení. Používání jiného příslušenství může mít za následek zhoršení funkčnosti nebo poškození zařízení a zánik záruky.



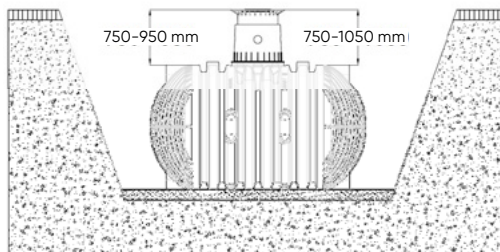
1.2 Povinnost značení

Všechny použité trubky a otvory musí být písemně označeny slovy „Užitková voda“ nebo vyobrazením (DIN 1988 odd. 2, odst. 3. 3. 2.), aby se zabránilo záměně s vedením pitné vody i v budoucnu po instalaci. Na všech místech vývodů užitkové vody proto musí být instalovány kohouty se zámky s dětskými pojistkami.

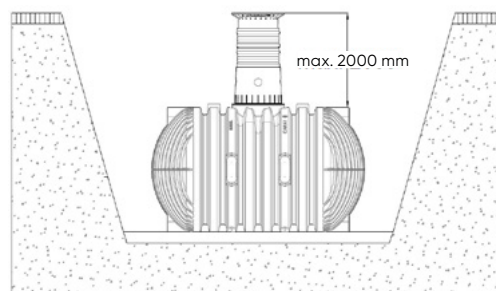
2. Podmínky montáže

Výška krytí zeminou s šachtovou kopulí a s teleskopickým poklopem v „zelených“ plochách (s poklopem Mini nebo s poklopem Maxi)

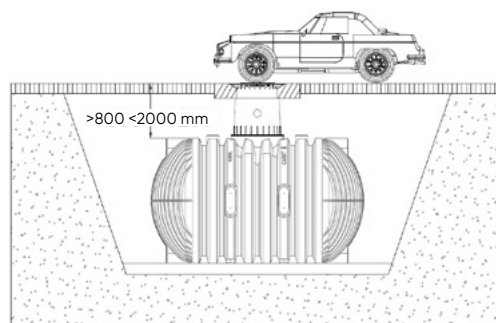
Teleskopický poklop Mini Teleskopický poklop Maxi/
teleskopický litinový poklop



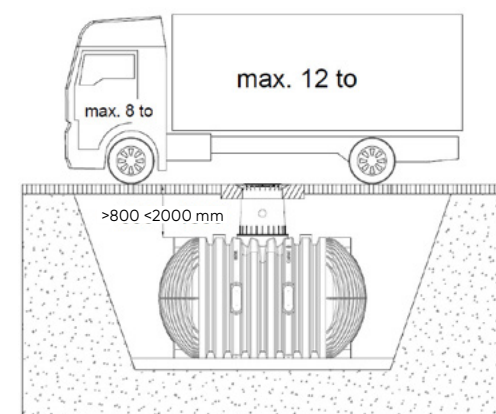
Maximální výška krytí s prodloužením.
(bez přítomnosti podzemní vody)



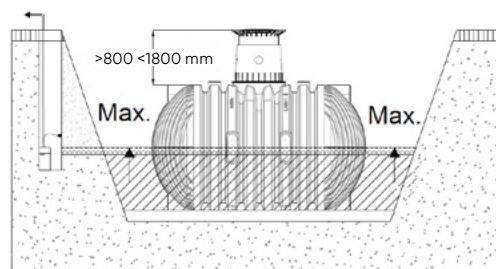
Výška krytí s litinovým teleskopickým poklopem (třída B)
v místech s provozem osobních vozidel.



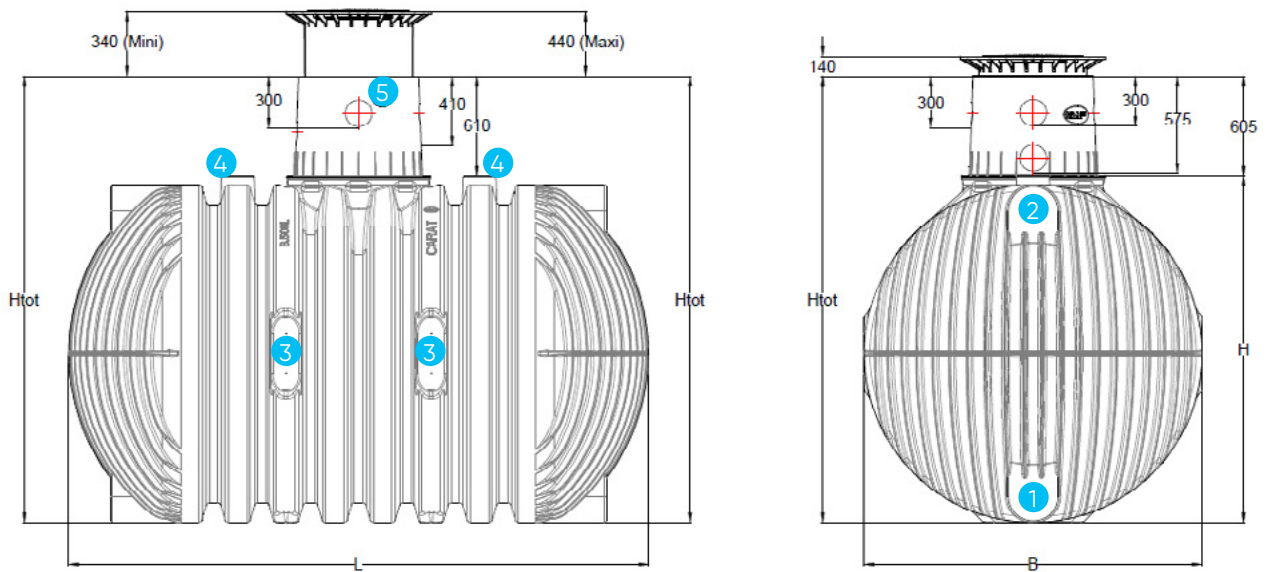
Výška krytí s teleskopickým poklopem Begu
(třída D – instalace na místě) v místech s provozem
nákladních vozidel do 12 t.



Nádrže smějí být částečně instalovány do spodní vody
Pokud lze očekávat, že spodní voda může vystoupit výše,
než ukazuje obrázek, i přechodně, je třeba zřídit drenáž.



3. Technická data



Objem (kg)	Obj. č.	Hmotnost	Délka	Šířka	Výška	Celková výška
8500 l	370043	380 kg	3500 mm	2040 mm	2085 mm	2695 mm
10000 l	370044	455 kg	3520 mm	2240 mm	2285 mm	2895 mm
13000 l	370045	510 kg	4000 mm	2420 mm	2465 mm	3075 mm

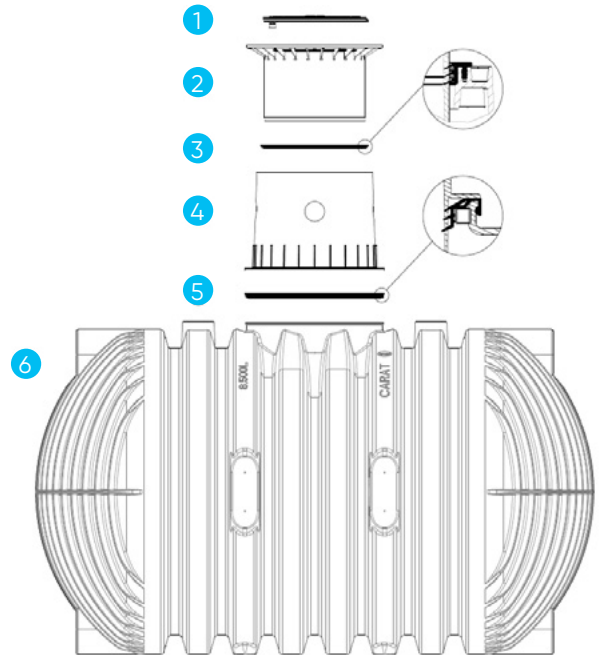
Všechny údaje v mm/+/- 3% tolerance

Připojení (z výroby bez otvorů a bez těsnění)

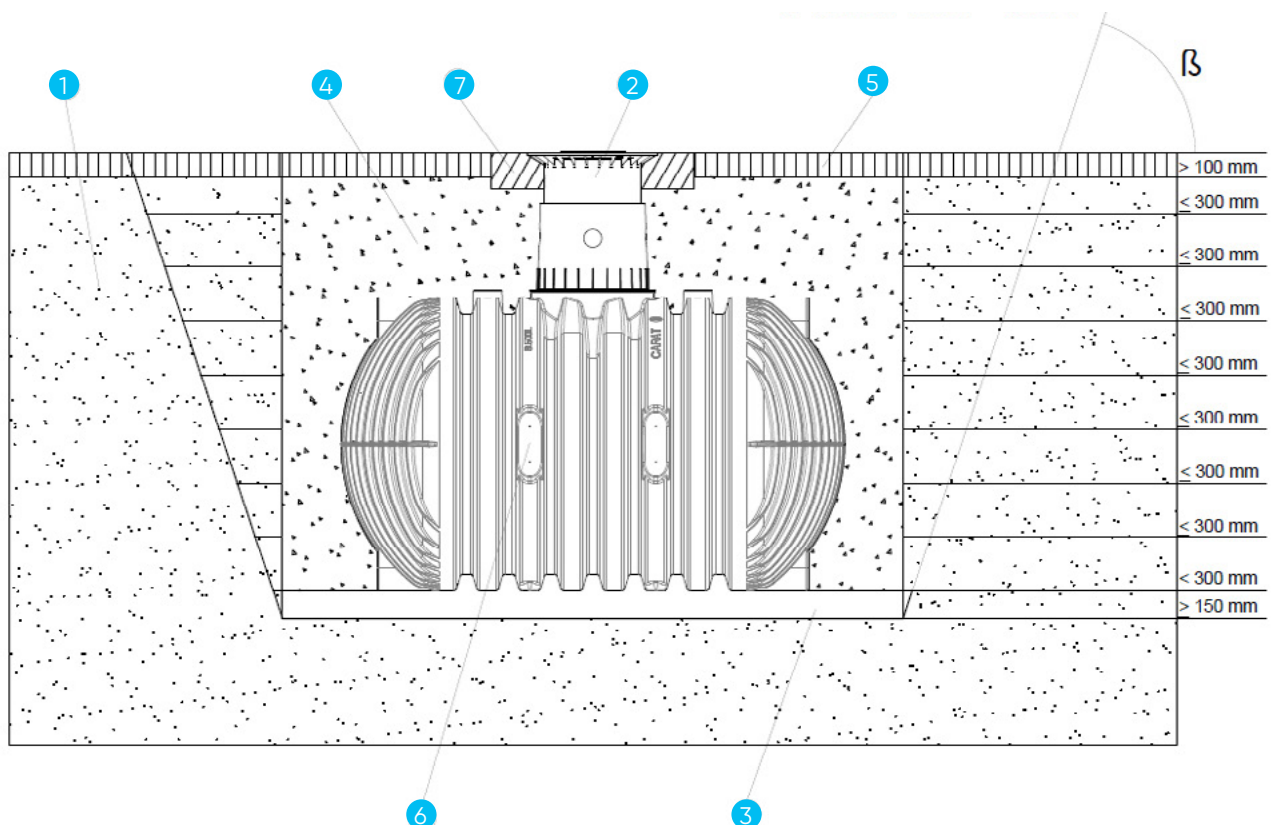
- 1 2 x připojení až DN 250 u dna
- 2 2 x připojení až DN 250 nahoře
- 3 8 x připojení až DN 110 boční
- 4 2 x připojení až DN 200 shora
- 5 5 x připojení DN 160 v šachtové kopuli (s připravenými otvory včetně těsnění)

4. Konstrukce nádrže

- 1 Poklop
- 2 Teleskop (sklopný o 5°)
- 3 Profilové těsnění
- 4 Šachtová kopule (otočná o 360°)
- 5 Těsnění nádrž – kopule
- 6 Podzemní nádrž Columbus XL



- 1 Zemina
- 2 Teleskopický poklop
- 3 Upěchovaný podklad
- 4 Obsypová vrstva (kulatý štěrk max. zrnitost 8/16)
- 5 Krycí vrstva
- 6 Podzemní nádrž Columbus XL
- 7 Betonová vrstva pro povrchy přeježděné osobními vozy.
β podle DIN 4124



5. Instalace a montáž

5.1 Místo stavby

Před instalací musí být bezpodmínečně vyjasněny následující body:

- Stavební technická vhodnost půdy dle DIN 18196
- Maximální hladina spodní vody, popř. nasákavost podkladu
- Vyskytující se druhy zatížení, např. dopravní zatížení

K určení půdně fyzikálních podmínek se doporučuje vyžádat geologický průzkum / znalecký posudek z lokality stavby.

5.2 Výkop

Aby byl k dispozici dostatečný prostor pro práci, základna výkopu musí přesahovat rozměry nádrže o více než 500 mm na každé straně; vzdálenost od pevných staveb musí činit nejméně 1000 mm.

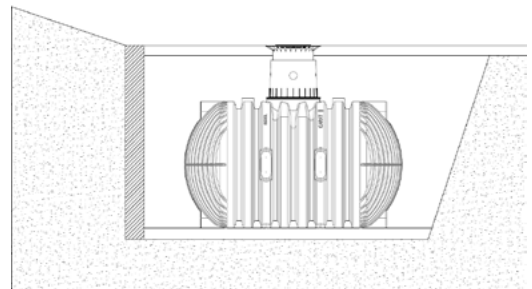
Násep je třeba provést podle DIN 4124. Podklad musí být vodorovný, plochý a poskytnout dostatečnou nosnou kapacitu.

Hloubka výkopu musí být dimenzována tak, aby nebylo překročeno maximální krytí zeminou (viz bod 2 – podmínky montáže). Aby bylo možné používat nádrž po celý rok, je nezbytné instalovat nádrž a součásti systému, které povedou vodu, do nezamrzající vrstvy půdy. Hloubka nezamrzající vrstvy činí obvykle 600 mm – 800 mm; přesné informace v tomto směru je možné získat u příslušného úřadu.

Jako podklad se použije důkladně udusaný oblázkový štěrč (velikost 8/16 mm, síla vrstvy 150 – 200 mm)

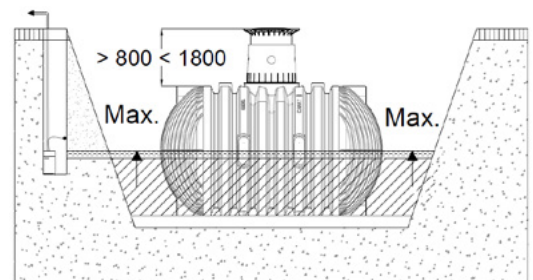
5.2.1 Poloha ve svahu, násep atd.

Při instalaci nádrže v blízkosti (< 5 m) svahu, haldy nebo srázu musí být postavena a staticky vypočítaná opěrná zeď pro zadržení tlaku zeminy. Zeď musí přesahovat těleso nádrže ve všech směrech minimálně o 500 mm a musí mít minimální vzdálenost od nádrže 1000 mm.



5.2.2 Podzemní voda a nepropustné půdy (nepropustné pro vodu, např. jílovité půdy)

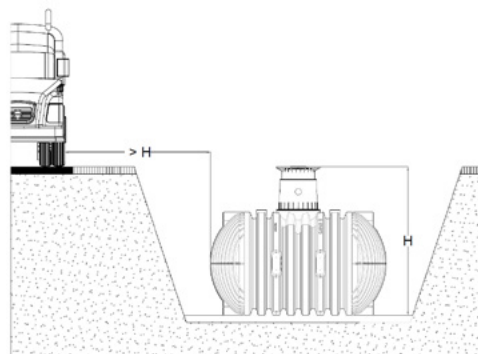
Pokud se očekává jen občasný výskyt podzemní vody a nádrž je osazena v nepropustné půdě (např. jílovité), je třeba zajistit odpovídající odvodnění (drenáž). Nádrž nesmí být ve vodě ponořena hlouběji než je uvedeno v tabulce. V případě nutnosti drenáže se musí osadit vertikální trubka (DN 300), v níž bude zapuštěno ponorné tlakové čerpadlo, které přebytečnou vodu odčerpá. Čerpadlo je třeba pravidelně kontrolovat. Všeobecně doporučujeme zřízení drenáže, protože při dlouhodobých srážkách může hladina podzemní vody neočekávaně stoupnout.



Objem nádrže	8 500 l	10 000 l	13 000 l
Hloubka ponoření	1 020 mm	1 120 mm	1 120 mm

5.2.3 Instalace vedle dopravně zatížených ploch

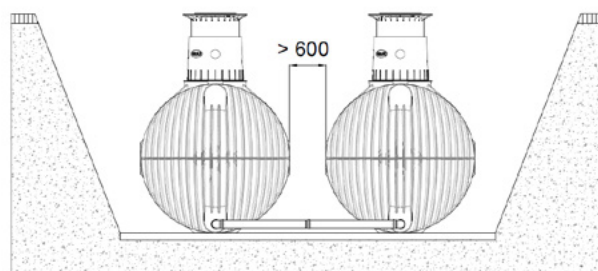
Pokud budou nádrže umístěny vedle dopravně zatížených ploch, po nichž jezdí vozidla s hmotností přes 12 t, jejich vzdálenost musí být minimálně taková, jako je hloubka výkopu.



5.2.4 Spojení několika nádrží

Spojení dvou nebo více nádrží se provádí na určených plochách nádrží prostřednictvím speciálního těsnění GRAF (DN 100) a KG trubek (nutno objednat zvlášť).

Otvory je třeba vrtat v odpovídající velikosti výhradně pomocí speciálních korunkových vrtáků GRAF. Vzdálenost mezi nádržemi musí činit minimálně 600 mm. Trubky musí být zasunuty do nádrží 100 – 150 mm

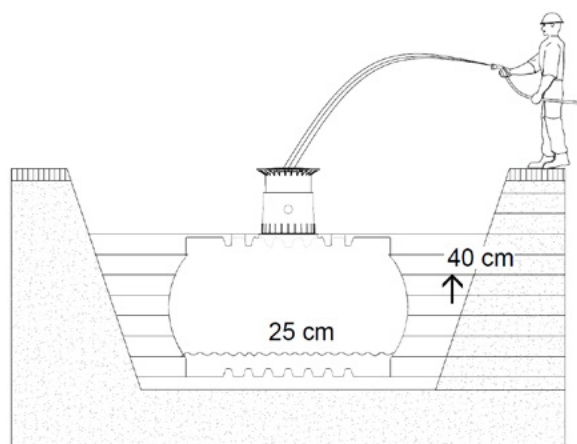


Věnujte pozornost tomu, že spodní otvory nádrže jsou umístěny na straně nádrže. Proto věnujte pozornost umístění nádrží, aby otvory navzájem korespondovaly.

5.3 Vsazení a naplnění

Nádrže je třeba uložit bez nárazů do připraveného výkopu pomocí vhodného zařízení.

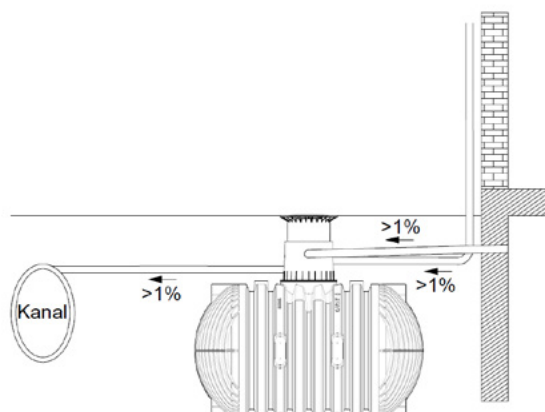
Aby nedošlo k deformaci, je třeba nádrží naplnit vodou do výše asi 25 cm před zasypáváním výkopu kolem nádrže. Pak zasypávejte výkop (oblázkovým štěrkem max. velikosti 8/16) po vrstvách maximálně 40 cm až horní hraně nádrže. Jednotlivé vrstvy je třeba dobře ztuhnout (ručním pěchovadlem). Během ztuhnování nesmí dojít k poškození nádrže. V žádném případě se nesmí používat mechanické pěchovací stroje. Obrys musí být nejméně 500 mm široký.



5.4 Připojení potrubí

Všechny nátokové a přepadové trubky musí být vedeny se sklonem nejméně 1 % ve směru toku (při tom je třeba vzít v úvahu možné sesednutí). Pokud je přepad připojen na veřejnou kanalizační síť, musí být podle DIN 1986 zabezpečen proti zpětnému vzduší vody zpětnou klapkou.

Všechna sací, tlaková a řídicí potrubí musí být vedena v prázdných trubkách / v chráničkách, které je třeba vést co možná nejpříměji bez ohybů, ve sklonu vůči nádrži. Nezbytné ohyby je třeba vytvořit pomocí 30° kolene.



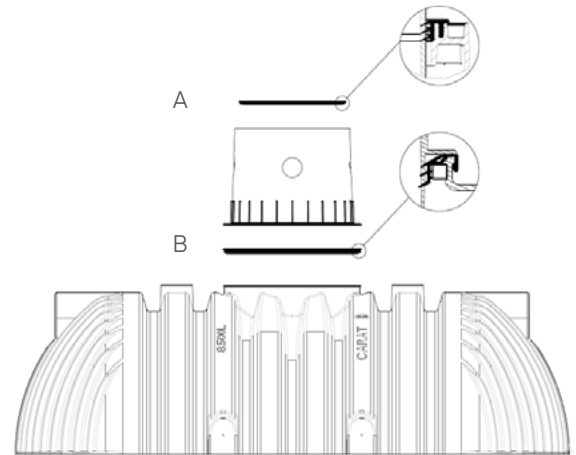
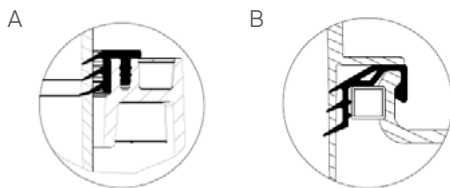
Důležité: Tyto trubky / chráničky je třeba připojit k nádrži nad maximální hladinou vody.

6. Montáž kopule a teleskopického poklopu

6.1 Montáž kopule nádrže

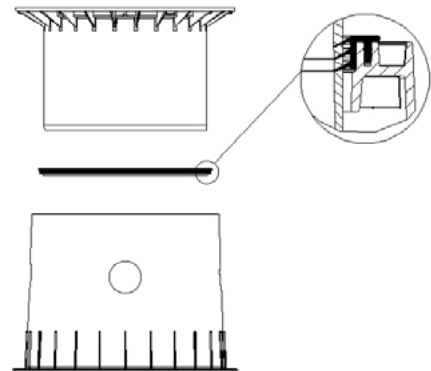
Před montáží je dodané těsnění osazeno na hrdlo nádrže B.

Kopule s otvory je pak následně nasazena na hrdlo nádrže. Je nezbytné, aby těsnění A bylo správně osazeno (doporučeno před osazením kopule na hrdlo nádrže).



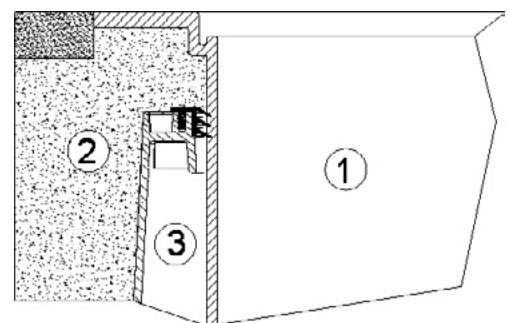
6.2 Montáž teleskopického poklopu

Teleskopický poklop umožňuje flexibilní přizpůsobení nádrže podle terénu na daném místě a umožňuje výškové nastavení od 750 mm do 950 mm (u teleskopického poklopu Mini) nebo od 750 do 1050 mm (u teleskopického poklopu Maxi). Tento poklop se zasune přes instalované těsnění (materiál EPDM) do kopule nádrže. Těsnění je vhodné důkladně potřít jemným mýdlem (nepoužívejte mazací prostředky na bázi minerálních olejů, protože by těsnění poškodily). Poklop se potom zarovná s povrchem terénu.



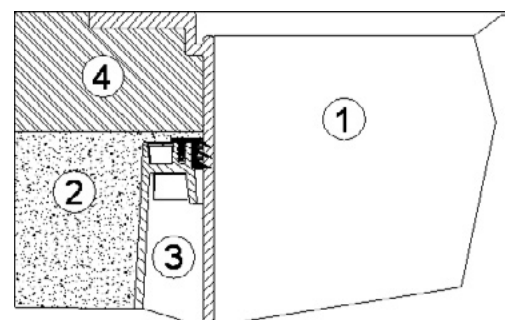
6.3 Teleskopický pochozí poklop

Důležité: Aby nedocházelo k přenosu zátěže na nádrž, musí být oblázkový štěrk 2 (max. zrnitost 8/16) nasypán do vrstvy kolem teleskopu 1 a rovnoměrně ztuhnut. Během tohoto postupu nesmí dojít k poškození kopule 3 a teleskopu. Pak je poklop umístěn a zamčen, aby se předešlo vstupu dětí. Utáhněte šrouby na poklopu tak pevně, aby ho děti nemohly otevřít!



6.4 Teleskopický poklop pro jezd osobními vozidly

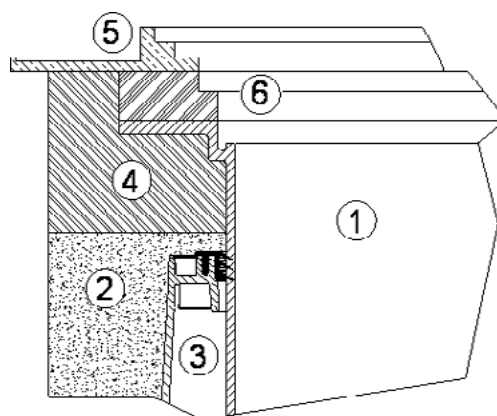
Pokud je nádrž instalována pod místem přejížděným osobními vozy, prostor kolem teleskopu 1 (antracitové barvy) musí být zpevněna betonem 4 (třída zatížení B25 = 250 kg/m²). Vrstva betonu musí být nejméně 400 mm široká a přibližně 200 mm vysoká po celém obvodu. Minimální krycí vrstva zeminy nad tělem nádrže musí činit nejméně 800 mm (max. 1050 mm s teleskopem, s prodloužením až max. 1800 mm).



Pozor: Je bezpodmínečně nutné použít liti-
nový poklop.

6.5 Teleskopický poklop BEGU

Při instalaci v místech pro pojezd nákladními vozidly o maximální hmotnosti 12 t je teleskop 1 podepřený stejně jako v bodě 6. 4. Pak se instaluje betonový prstenec 6 (Ø 600 mm) a litinový rám 5 s rozložením zatížení ve tvaru hvězdy pro instalaci litinového poklopu (dodržujte vrstvu krytí nejméně 800 mm, maximálně 1800 mm). Litinový rám musí mít podpůrnou plochu přibližně 1 m².

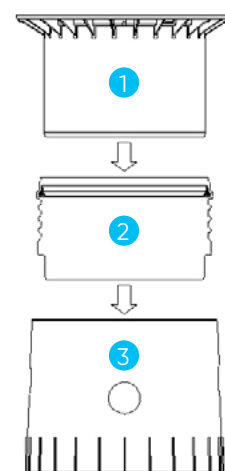


6.6 Instalace prodloužení

Při vyšší krycí vrstvě je třeba použít prodloužení. Prodloužení je nutné natřít jemným mýdlem a zasunout přes těsnění do kopule. Pak následně zasunout teleskopický poklop do prodloužení a přizpůsobit ho plánovanému terénu.

max. krycí vrstva zeminy 2000 mm
(v případě použití teleskopického poklopu Maxi)

- 1 Teleskopický poklop (sklopný o 5°)
- 2 Prodloužení
- 3 Kopule nádrže (otočná o 360°)



7. Inspekce a údržba

Celé zařízení je třeba kontrolovat nejméně jednou za tři měsíce (těsnost, čistotu a stabilitu).

Údržba celého zařízení by měla proběhnout vždy po 5 letech. Přitom je třeba vyčistit všechny části zařízení a zkontrolovat jejich funkčnost. Údržba by měla probíhat takto:

- Nádrž zcela vyprázdnit
- Povrchy a vnitřní součásti vyčistit vodou
- Odstranit veškerou nečistotu z nádrže
- Zkontrolovat pevné usazení všech vnitřních součástí

Aliaxis Česká republika s. r. o.
Průmyslová 367,
252 50 Vestec
Tel +420 272 084 611
Fax +420 272 084 624
info.cz@alixis.com
www.alixis.cz

Výrobce:
Otto Graf GmbH
Carl-Zeiss-Straße 2-6
DE – 79331 Teningen
info@graf-online.de
www.graf-online.de

